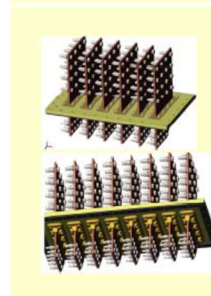
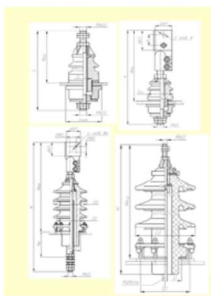
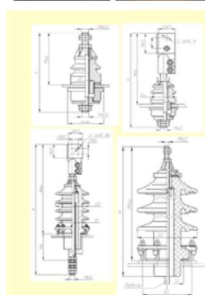
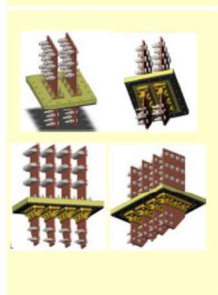
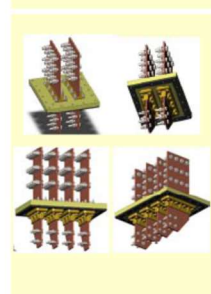
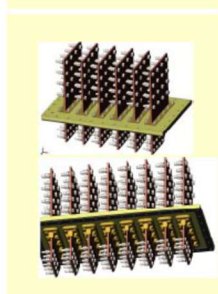


ВВОДЫ ТРАНСФОРМАТОРНЫЕ НАПРЯЖЕНИЕМ ДО 35 КВ ТОКОМ ДО 12500 А ПРОИЗВОДСТВА ООО «ПРОМЭЛЕКТРОИНЖИНИРИНГ»



ОГЛАВЛЕНИЕ

Лист	U, кВ	Представленные вводы
4		Описание вводов
5	0,5	Ввод НН ВСТ-0,5/100
6		Ввод ВСТ-0,5/100-1 У1 Ввод ВСТА-0,5/100-1 Т1
7	1	ВСТ-1/250-1 У1 ВСТ-1/400-1 У1
8		ВСТ-1/630-1 У1 ВСТ-1/1000-1 У1
9		ВСТ-1/1600-1 У1 ВСТ-1/2500-1 У1
10		ВСТ, ВСТА-1/250(400,630)-1-У(Т)1
11		ВСТ, ВСТА-1/1000-1-У(Т)1
12	3	ВСТ, ВСТА-1/1600(2000,2500)-1-У(Т)1
13		ВСТII-3/4000-1-УХЛ1
14		ПНТУ-3/4500
15		ПНТУ-3/5000-1-У1 ПНТУ-3/5000-1-УХЛ1 ПНТУ-3/5000-1-Т1
16		ПНТУ-3/5000
17		ПНТУ-3/5000
18		ПНТУ-3/8000
19		ПНТУ-3/8000-1-УХЛ1 ПНТУ-3/8000-1-Т1
20		ПНТУ-3/12500
21	10	ВСТI(ВСТII)-10/100(250,400,630)-2-У1(УХЛ1, Т1)
22		ВСТА-10/250 (10кВ, 250 А) к ТМ 25-160кВА
23		ВСТА-10/250(400,630)-2-У1(Т1)
24		ВСТА-10/250(400,630)-1-У1(Т1)
25		ВСТI-10/250(400,630)-1-У1(УХЛ1, Т1)
26		ВСТI(ВСТII)-10/1000-1-У1(УХЛ1, Т1)
27		ВСТА-10/1000-1-У1(Т1)
28		ВСТА-10/1600(2000,2500)-1-У1(Т1)
29		ВСТI(ВСТII, ВСТIV)-10/1600(2000,2500)-1-У1(УХЛ1, Т1)
30		ВСТI(ВСТII, ВСТIV)-10/1600(2000,2500)-1-У1(УХЛ1, Т1)
31		ВСТI-10/3150-1-УХЛ1
32	ПНТУ-10/8000-1-УХЛ1 ПНТУ-10/8000-1-У1	
33	20	ВСТI-20/100(250)-2-У1(УХЛ1, Т1)
34		ВСТI-20/250(400)-1-УХЛ1
35		ВСТА-20/250(400)-1-У1(Т1)
36		ВСТI-20/1000-1-УХЛ1(У1,Т1)
37		ВСТI-20/1600(2000,2500)-1-УХЛ1(У1,Т1)
38		ВСТА-20/4000-1-У1(Т1)

ОГЛАВЛЕНИЕ (ПРОДОЛЖЕНИЕ)

Лист	U, кВ	Представленные вводы
39	20	ВСТІ-20/4000-1-УХЛ1(У1,Т1)
40	35	ВСТА(Б)-35/200(400,630,1600)-2-УХЛ1(У1,Т1)
41		ВСТА(Б)-35/200(400,630,1600)-2-УХЛ1(У1,Т1)
42		ВСТІ(ВСТІІ, ВСТІV)-35/100(250,400,630,1600)-2-У1(УХЛ1, Т1)
43		ВСТІ(ВСТІІ, ВСТІV)-35/100(250,400,630,1600)-2-У1(УХЛ1, Т1)
44		ВСТА(Б)-35/400(630)-1-У1,(Т1)
45		ВСТА(Б)-35/400(630)-1-У1,(Т1)
46		ВСТІ(ВСТІІ, ВСТІV)-35/250(400,630)-1-У1(УХЛ1, Т1)
47		ВСТІ(ВСТІІ, ВСТІV)-35/250(400,630)-1-У1(УХЛ1, Т1)
48		ВСТА(Б)-35/1000(1600,2000,2500)-1- У1(УХЛ1, Т1)
49		ВСТА(Б)-35/1000(1600,2000,2500)-1- У1(УХЛ1, Т1)
50		ВСТА(Б)-35/1000(1600,2000,2500)-1- У1(УХЛ1, Т1)
51		ВСТІ(ВСТІІ, ВСТІV)-35/1000-1-У1(УХЛ1, Т1)
52		ВСТІ(ВСТІІ, ВСТІV)-35/1000-1-У1(УХЛ1, Т1)
53		ВСТІ(ВСТІІ, ВСТІV)-35/1600(2000,2500)-1-У1(УХЛ1,Т1)
54		ВСТІ(ВСТІІ, ВСТІV)-35/1600(2000,2500)-1-У1(УХЛ1,Т1)
55		ВСТІ(ВСТІІ, ВСТІV)-35/1600(2000,2500)-1-У1(УХЛ1,Т1)
56		1
57	Шинные вводы на ток шины до 9000 А, число шин до 8	
58	Шинные вводы на ток шины до 9000 А, число шин до 8	
59	Шинные вводы на ток шины до 9000 А, число шин до 8	
60	Реквизиты предприятия ООО»Промэлектроинжиниринг»	

Примечание: U, кВ – класснапряжения ввода.

ОПИСАНИЕ ОСОБЕННОСТЕЙ ВВОДОВ

При разработке вводов за основу были взяты технические решения и габаритно-установочные размеры вводов предприятия АО "Уралэлектротяжмаш", г.Екатеринбург (аналоги, указанные в таблицах, имеют обозначения 5БП.516.....) и предприятия ООО «Тольяттинский Трансформатор» (аналоги, указанные в таблицах, имеют обозначения ВЕИЮ.686.....). Эти вводы предназначены в первую очередь для трансформаторов 4-ого габарита и более, характеризуются относительно малыми сопротивлениями постоянному току, поскольку их стержни и контактные поверхности выполнены медными. Вводы поставляются в различных вариантах исполнения:

- со встроенным электропроводящим стержнем и без стержня;
- с различными уровнями стойкости при работе в загрязненной атмосфере и различными испытательными напряжениями (ВСТА, ВСТБ, ВСТІ, ВСТІІ, ВСТІV, ПНТУ).

Для применения в трансформаторах до 3-его габарита включительно производятся вводы с латунными стержнями и их контактные поверхности выполнены латунными.

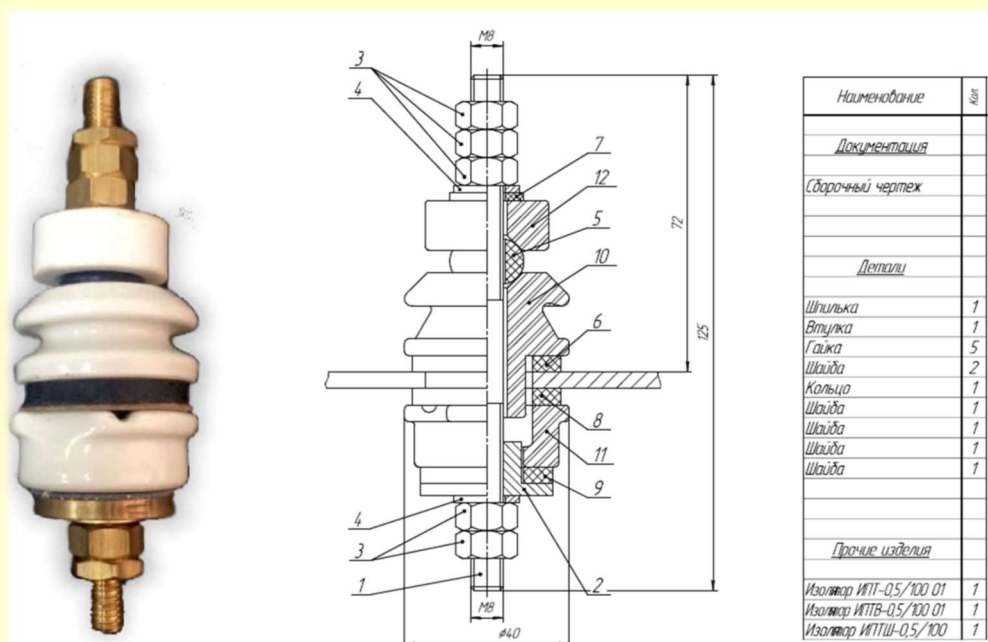
Контактные поверхности вводов покрываются оловом или сплавом олова с висмутом, в отдельных случаях, по согласованию с заказчиком, серебром или его сплавами.

Уплотнительные прокладки и кольца для вводов выполняются из специальной маслостойкой резины, по согласованию с заказчиком они могут быть выполнены из фторсиликоновой резины, обеспечивающей их работоспособность в условиях повышенной нагрузочной способности вводов.

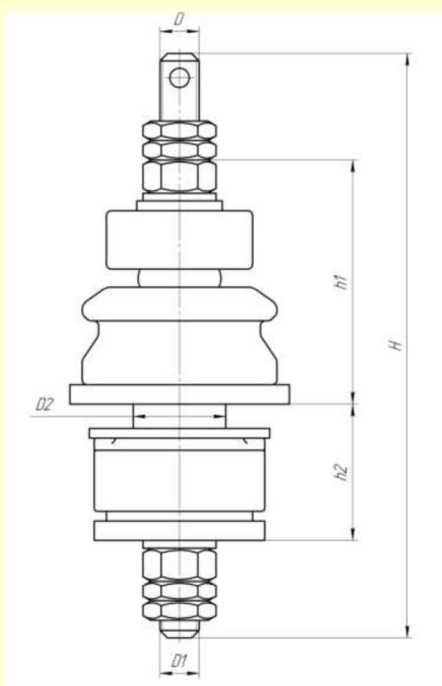
На изготовленных вводах измеряется сопротивление постоянному току, они проходят высоковольтные испытания, испытания на герметичность на специальных стендах при давлении 2 атмосферы избыточного давления и температуре трансформаторного масла 80°C. Результаты испытаний заносятся в паспорта вводов.

Шинные вводы могут быть изготовлены в исполнении с использованием шин разных типоразмеров. Все вводы могут быть изготовлены с размерами, соответствующими требованиям заказчиков.

Ввод НН ВСТ-0,5/100 к трансформаторам ТМ-0,5-100, чертеж 5ПГ.516.851-01

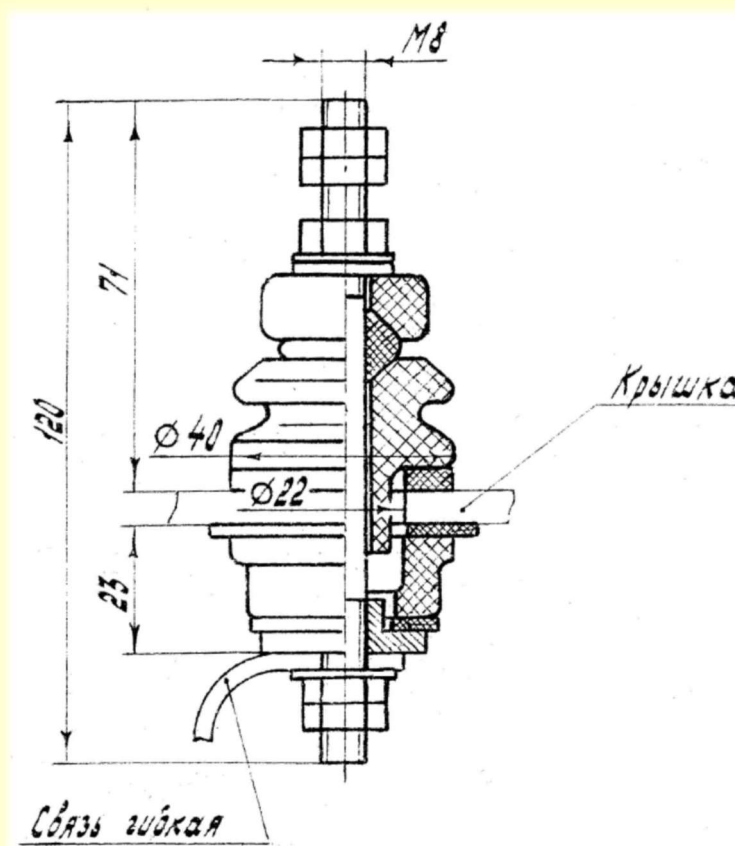


Ввод ВСТ-0,5/100

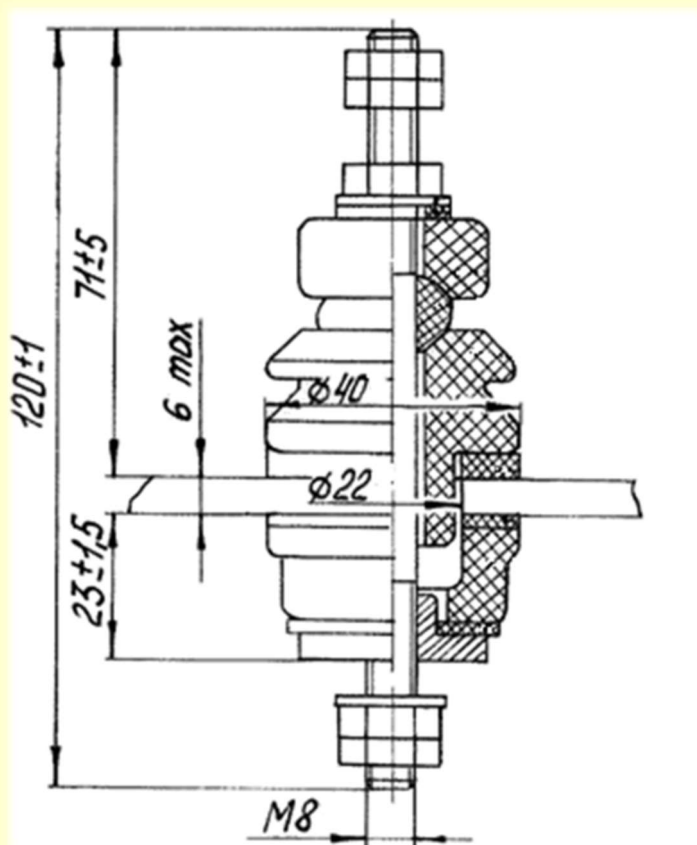


Номер чертежа	Наименование	Ток, А	H	h1	h2	D	D1	D2	G	Номер чертежа аналога
5ПГ.516.851-05	ВСТ-0,5/100-1-УХЛ	100	120	48	27	M8	M8	20	0,85	ВЕИЮ.686341.005-00.01
5ПГ.516.851-06	ВСТ-0,5/100-1-Т	100	120	48	27	M8	M8	20	0,85	ВЕИЮ.686341.005-00.04

Ввод ВСТ-0,5/100-1 У1
чертеж 5ПГ.516.851-11 (номер чертежа аналога
5БП.516.156)

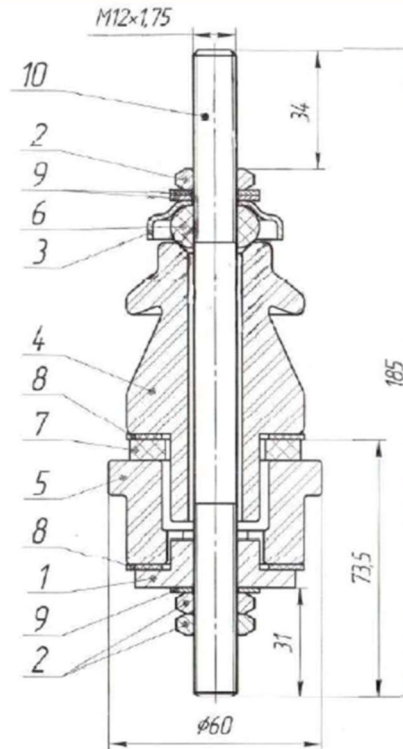


Ввод ВСТА-0,5/100-1 Т1
чертеж 5ПГ.516.851-12(номер чертежа аналога
5БП.516.201)

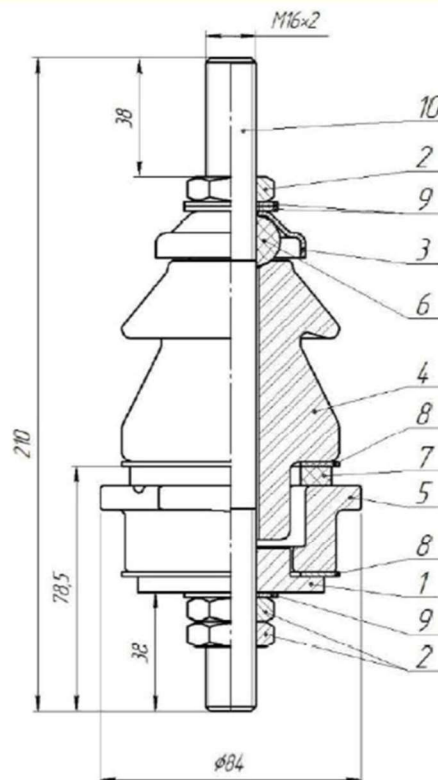


**Ввод НН(ВСТ-1/250-1 У1) 1 кВ, 250 А к трансформаторам
ТМ 25-160 кВА чертеж 5ПГ.516.852-01**

Поз.	Наименование	Кол.
<i>Детали</i>		
1	Втулка М12	1
2	Гайка М12	3
3	Головка изоляторная	1
4	Изолятор ИПТ	1
5	Изолятор ИПТВ	1
6	Кольцо уплотнительное над изолятором	1
7	Кольцо уплотнительное под изолятар	1
8	Прокладка	2
9	Шайба М12	3
10	Шпилька М12х1,75	



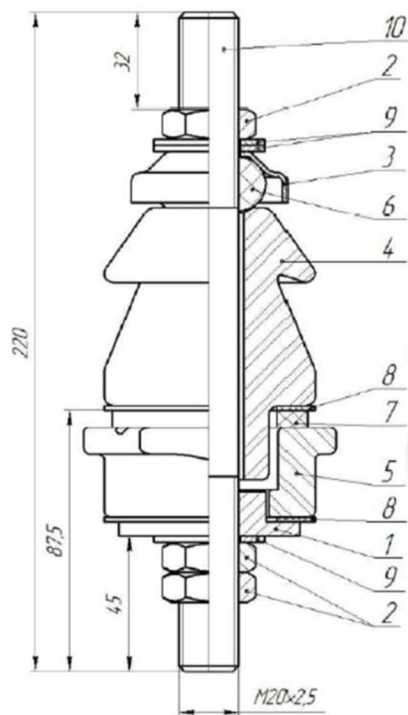
**Ввод НН (ВСТ-1/400-1 У1) 1 кВ, 400 А к трансформаторам
ТМ 250кВА чертеж 5ПГ.516.852-02**



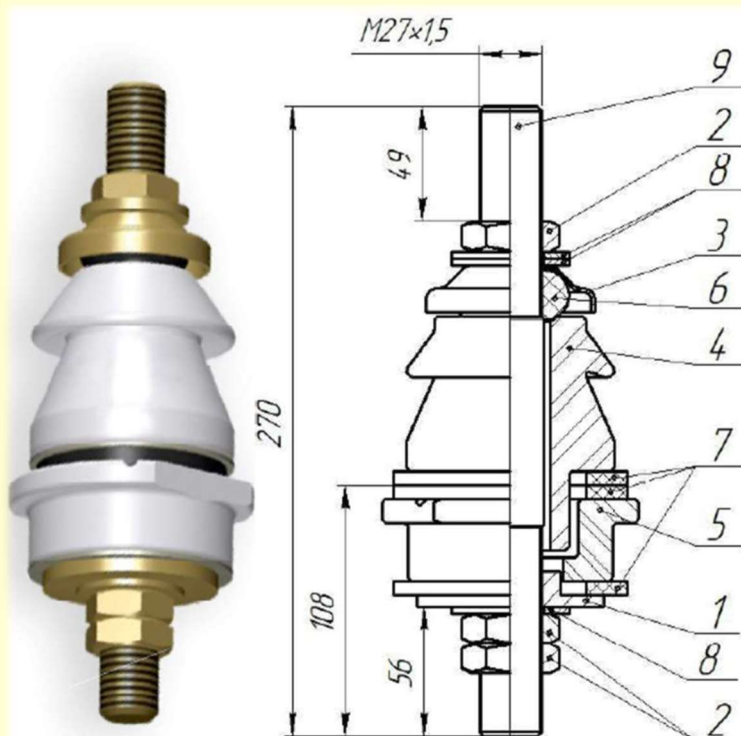
Поз.	Наименование	Кол.
<i>Детали</i>		
1	Втулка М16	1
2	Гайка М16х2	3
3	Головка изоляторная	1
4	Изолятор ИПТ	1
5	Изолятор ИПТВ	1
6	Кольцо уплотнительное над изолятором	1
7	Кольцо уплотнительное под изолятар	1
8	Прокладка	2
9	Шайба	3
10	Шпилька М16х2	1

**Ввод НН(ВСТ-1/630-1 У1) 1 кВ, 630 А к трансформаторам
ТМ 400 кВА чертеж 5ПГ.516.852-03**

Поз.	Наименование	Кол.
<i>Детали</i>		
1	Втулка М20	1
2	Гайка М20х2,5	3
3	Головка изоляторная	1
4	Изолятор ИПТ	1
5	Изолятор ИПТВ	1
6	Кольцо уплотнительное над изолятором	1
7	Кольцо уплотнительное под изолятор	1
8	Прокладка	2
9	Шайба М20	3
10	Шпилька М20х2,5	1



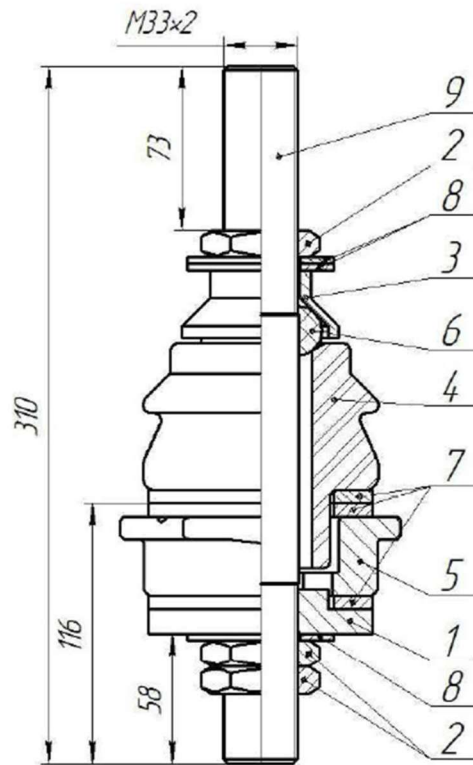
**Ввод НН (ВСТ-1/1000-1 У1) 1 кВ, 1000 А к трансформаторам ТМ 630 кВА
чертеж 5ПГ.516.852-04**



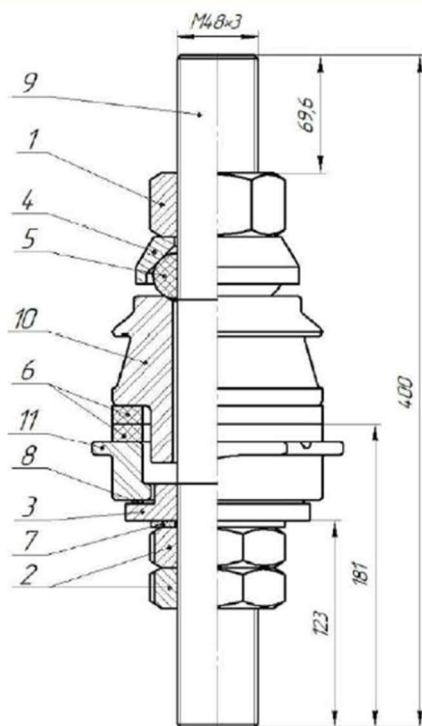
Поз.	Наименование	Кол.
<i>Детали</i>		
1	Втулка М27	1
2	Гайка М27х1,5	3
3	Головка изоляторная	1
4	Изолятор ИПТ	1
5	Изолятор ИПТВ	1
6	Кольцо уплотнительное над изолятором	1
7	Кольцо уплотнительное под изолятор	3
8	Шайба М27	3
9	Шпилька М27х1,5	1

**Ввод НН(ВСТ-1/1600-1 У1) 1 кВ, 1600 А к трансформаторам
ТМ 1000 кВА чертеж 5ПГ.516.852-05**

Поз.	Наименование	Кол.
	<i>Документация</i>	
	Ввод НН 1000 кВА	
	<i>Детали</i>	
1	Втулка М33х2	1
2	Гайка М33х2	3
3	Головка	1
	<i>изоляционная</i>	
4	Изолятор ИПТ	1
5	Изолятор ИПТВ	1
6	Кольцо уплотнительное над изолятором НН-V	1
7	Кольцо уплотнительное под изолятор НН-III	3
8	Шайба М33х2	3
9	Шпилька М33х2	1

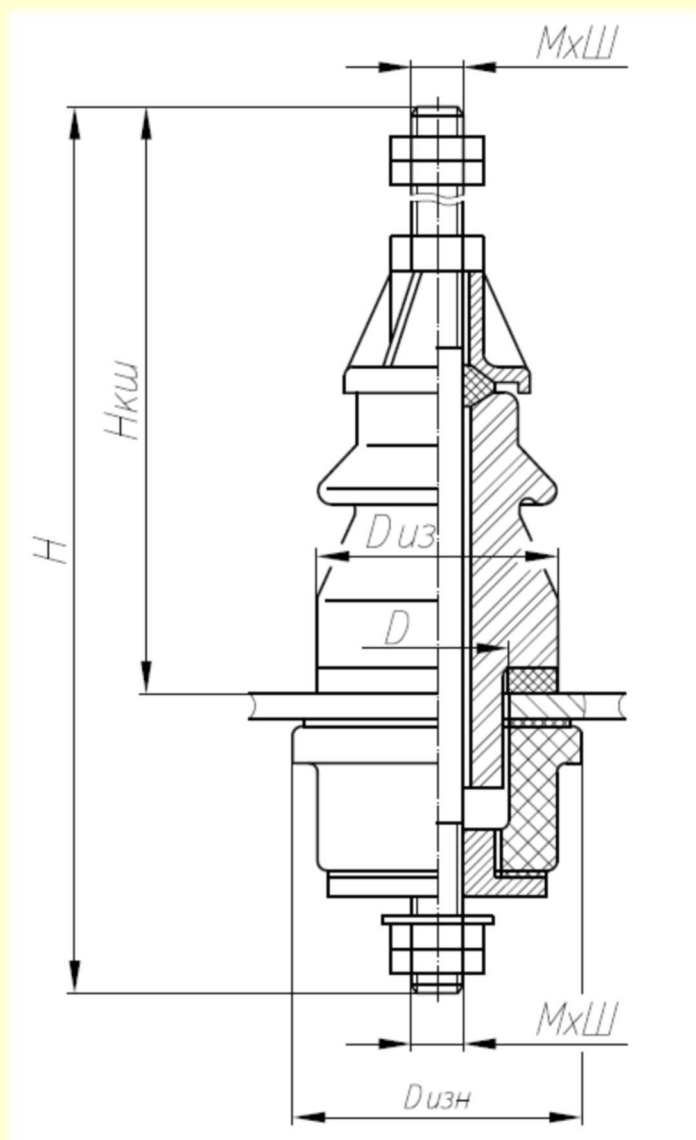


**Ввод НН (ВСТ-1/2500-1 У1) 1 кВ, 2500 А к трансформаторам ТМ 1600 кВА
чертеж 5ПГ.516.852-06**



Поз.	Наименование	Кол.
	<i>Детали</i>	
1	Гайка М48/42х3	1
2	Гайка М48 узкая	2
3	Втулка М48х3/42х3	1
4	Колпак	1
5	Кольцо над изолятором	1
6	Кольцо под изолятор	2
7	Шайба М48/42х3	1
8	Шайба под изолятор	1
9	Шпилька М48х3/42х3	1
	<i>Прочие изделия</i>	
10	Изолятор ИПТ 3150-01	1
11	Изолятор ИПТВ 1/3150-01	1

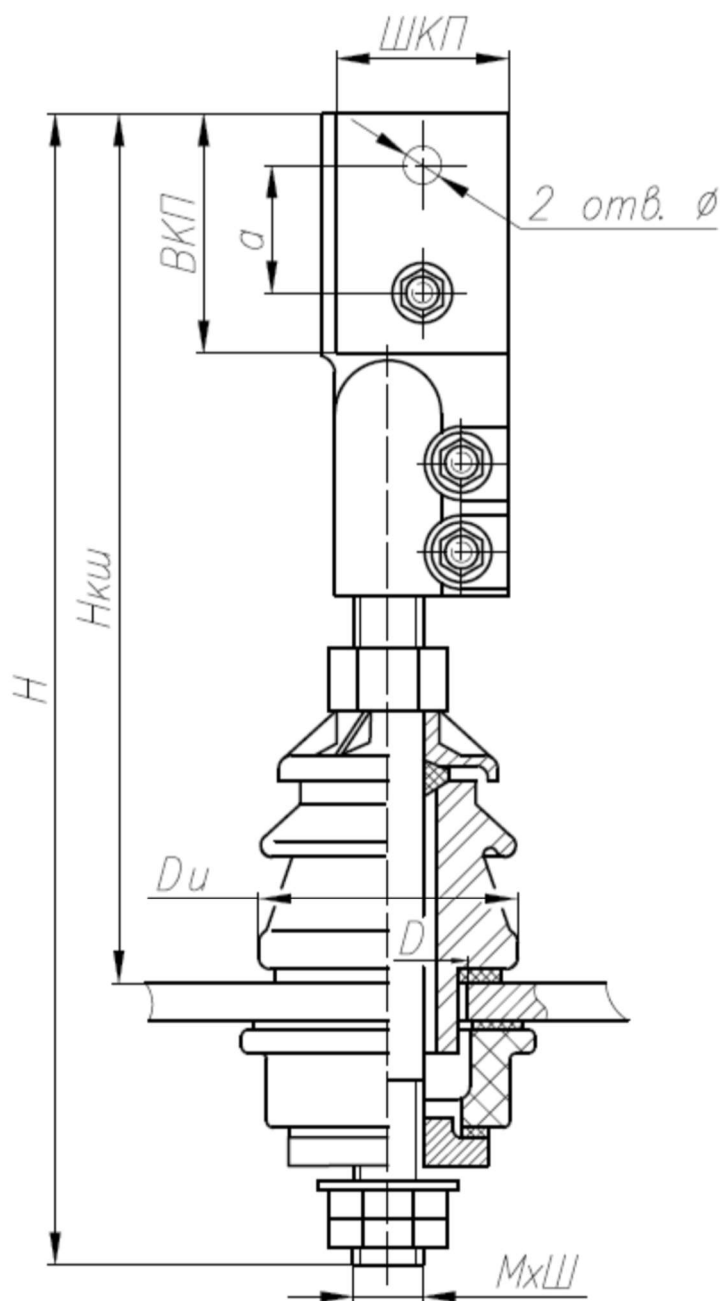
Вводы ВСТ, ВСТА1 кВ с токоведущим стержнем без зажима контактного (чертежи аналогов 5БП.516.....)



H – высота ввода полная;
Hкш – высота от крышки трансформатора до конца шпильки ввода по воздуху;
M – диаметр резьбы шпильки ввода;
Ш – шаг резьбы шпильки ввода;
D – диаметр прорези под изолятор;
Диз – диаметр верхнего изолятора;
Дизн – диаметр изолятора нижнего.

Номер чертежа	Наименование	Ток, А	H	Hкш	M	Ш	D	Диз	Дизн	G	Номер чертежа аналога
5ПГ.516.855-01	ВСТ-1/250-1Т1	250	200	130	12	Норм.	28	50	60	0,85	5БП.516.163
5ПГ.516.855-02	ВСТ-1/250-1У1	250	200	130	12	Норм.	28	50	60	0,85	5БП.516.080
5ПГ.516.855-03	ВСТА-1/250-1-Т1	250	200	130	12	Норм.	28	50	60	0,85	5БП.516.227
5ПГ.516.855-04	ВСТА-1/250-1-У1	250	200	130	12	Норм.	28	50	60	0,85	5БП.516.228
5ПГ.516.855-05	ВСТ-1/400-1Т1	400	230	153	16	Норм.	45	70	85	1,5	5БП.516.194
5ПГ.516.855-06	ВСТ-1/400-1У1	400	230	153	16	Норм.	45	70	85	1,5	5БП.516.099
5ПГ.516.855-07	ВСТА-1/400-1-Т1	400	230	153	16	Норм.	45	70	85	1,5	5БП.516.220
5ПГ.516.855-08	ВСТА-1/400-1-У1	400	230	153	16	Норм.	45	70	85	1,5	5БП.516.229
5ПГ.516.855-09	ВСТ-1/630-1Т1	630	235	153	20	Норм.	45	70	85	1,85	5БП.516.195
5ПГ.516.855-10	ВСТ-1/630-1У1	630	235	153	20	Норм.	45	70	85	1,85	5БП.516.100
5ПГ.516.855-11	ВСТА-1/630-1-Т1	630	235	153	20	Норм.	45	70	85	1,85	5БП.516.221
5ПГ.516.855-12	ВСТА-1/630-1-У1	630	235	153	20	Норм.	45	70	85	1,85	5БП.516.230

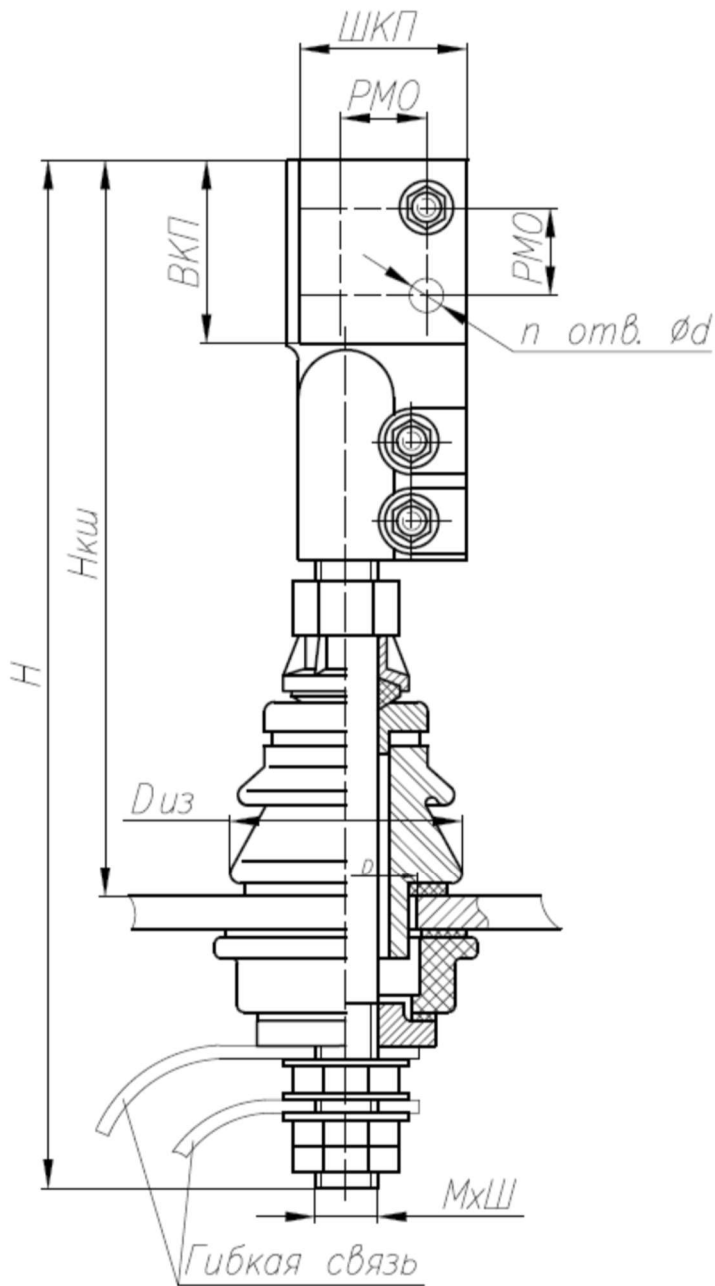
Вводы ВСТ, ВСТА 1 кВ 1000 А с токоведущим стержнем с зажимом контактным с двумя отверстиями (чертежи аналогов 5БП.516.....)



H – высота ввода полная;
Hкш – высота открышки до конца зажима контактного ввода по воздуху;
M=27 – диаметр резьбы шпильки ввода;
Ш=1,5 – шаг резьбы шпильки ввода;
D – диаметр прорези в крышке,
Ди – диаметр верхней части изолятора;
Ø – диаметр отверстий в зажиме контактном;
ВКП=85 – высота контактной поверхности;
ШКП=65 – ширина контактной поверхности;
a=45 – расстояние между центрами отверстий в зажиме контактном;
G – масса. кг.

Номер чертежа	Наименование	Ток, А	H	Hкш	D	Ди	Ø	G	Номер чертежа аналога
5ПГ.516.856-01	ВСТА-1/1000-1У1	1000	410	305	56	90	14	4,6	5БП.516.122
5ПГ.516.856-02	ВСТА-1/1000-1Т1	1000	410	305	56	90	14	4,6	5БП.516.196
5ПГ.516.856-03	ВСТ-1/1000-1-Т1	1000	410	305	56	90	14	4,6	5БП.516.222
5ПГ.516.856-04	ВСТА-1/1000-1-У1	1000	410	305	56	90	14	4,6	5БП.516.231
5ПГ.516.856-05	ВСТА-1/1000-1-У1	1000	430	300	56	90	14	5,65	5БП.516.382

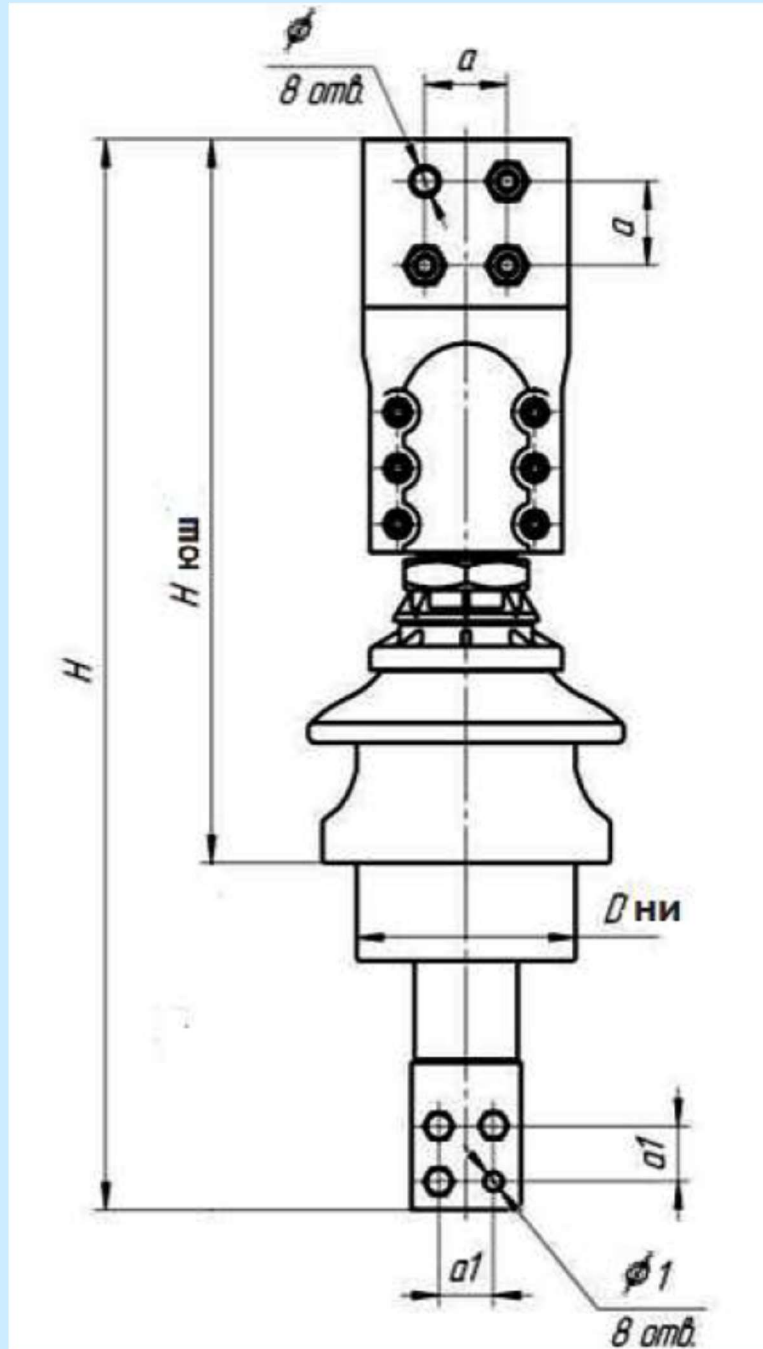
Вводы ВСТ, ВСТА1кВ1600÷2500 А с токоведущим стержнем и с зажимом контактным с четырьмя отверстиями (аналоги по чертежам 5БП.516....)



H – высота ввода полная;
Hкш– высота от крышки трансформатора до конца зажима контактного по воздуху;
M = диаметр резьбы шпильки ввода;
Ш= шаг резьбы шпильки ввода;
D – диаметр прорези в крышке трансформатора;
Диз – диаметр изолятора габаритный;
ВКП – высота контактной поверхности;
ШКП – ширина контактной поверхности;
РМО– расстояние между осями отверстий на контактной поверхности;
n= 4–число отверстий на контактной поверхности;
d– диаметр отверстий на контактной поверхности;
G -масса ввода, кг.

Номер черт.	Наименование	Ток, А	H	Hкш	M	Ш	D	Диз	ВКП	ШКП	РМО	d	G	Номер черт. аналога
5ПГ.516.857-01	ВСТ-1/1600-1-У1	1600	475	340	33	2	70	105	85	85	45	14	8,8	5БП.516.123
5ПГ.516.857-02	ВСТА-1/1600-1-Т1	1600	475	340	33	2	70	105	85	85	45	14	8,8	5БП.516.197
5ПГ.516.857-03	ВСТА-1/1600-1-У1	1600	475	340	33	2	70	105	85	85	45	14	8,8	5БП.516.232
5ПГ.516.857-04	ВСТА-1/1600-1-Т1	1600	475	340	33	2	70	105	85	85	45	14	8,8	5БП.516.223
5ПГ.516.857-05	ВСТ-1/2000-1-У1	2000	530	380	42	3	70	105	100	105	60	18	14	5БП.516.124
5ПГ.516.857-06	ВСТА-1/2000-1-Т1	2000	530	380	42	3	70	105	100	105	60	18	14	5БП.516.198
5ПГ.516.857-07	ВСТА-1/2000-1-У1	2000	530	380	42	3	70	105	100	105	60	18	14	5БП.516.232
5ПГ.516.857-08	ВСТА-1/2000-1-Т1	2000	530	380	42	3	70	105	100	105	60	18	14	5БП.516.224
5ПГ.516.857-09	ВСТА-1/2500-1-У1	2500	550	385	48	3	90	125	120	125	60	18	18,7	5БП.516.125
5ПГ.516.857-10	ВСТА-1/2500-1-Т1	2500	550	385	48	3	90	125	120	125	60	18	18,7	5БП.516.200

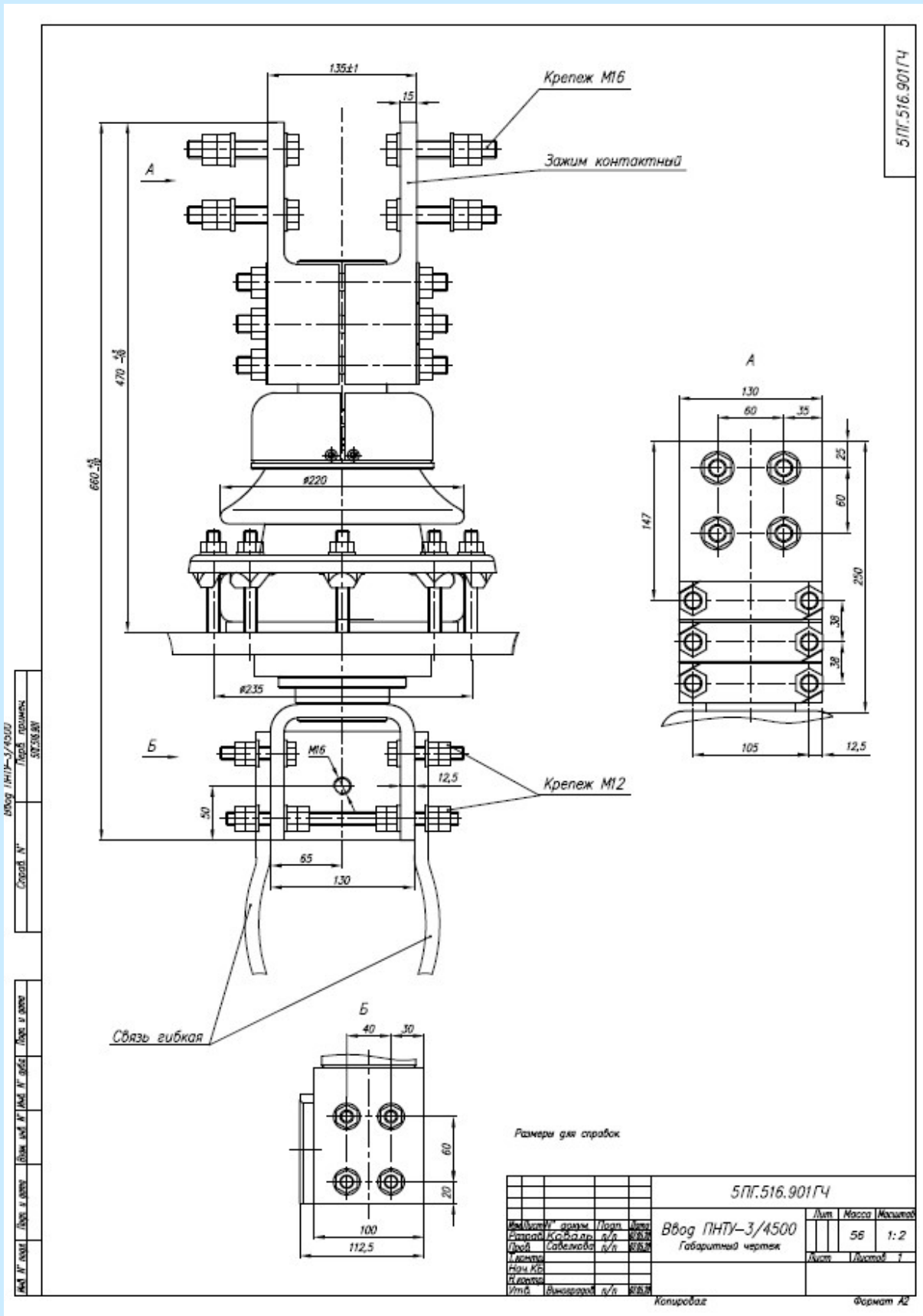
Вводы ВСТII 3кВ 4000 А с токоведущим стержнем, с зажимом контактным с 4 отверстиями



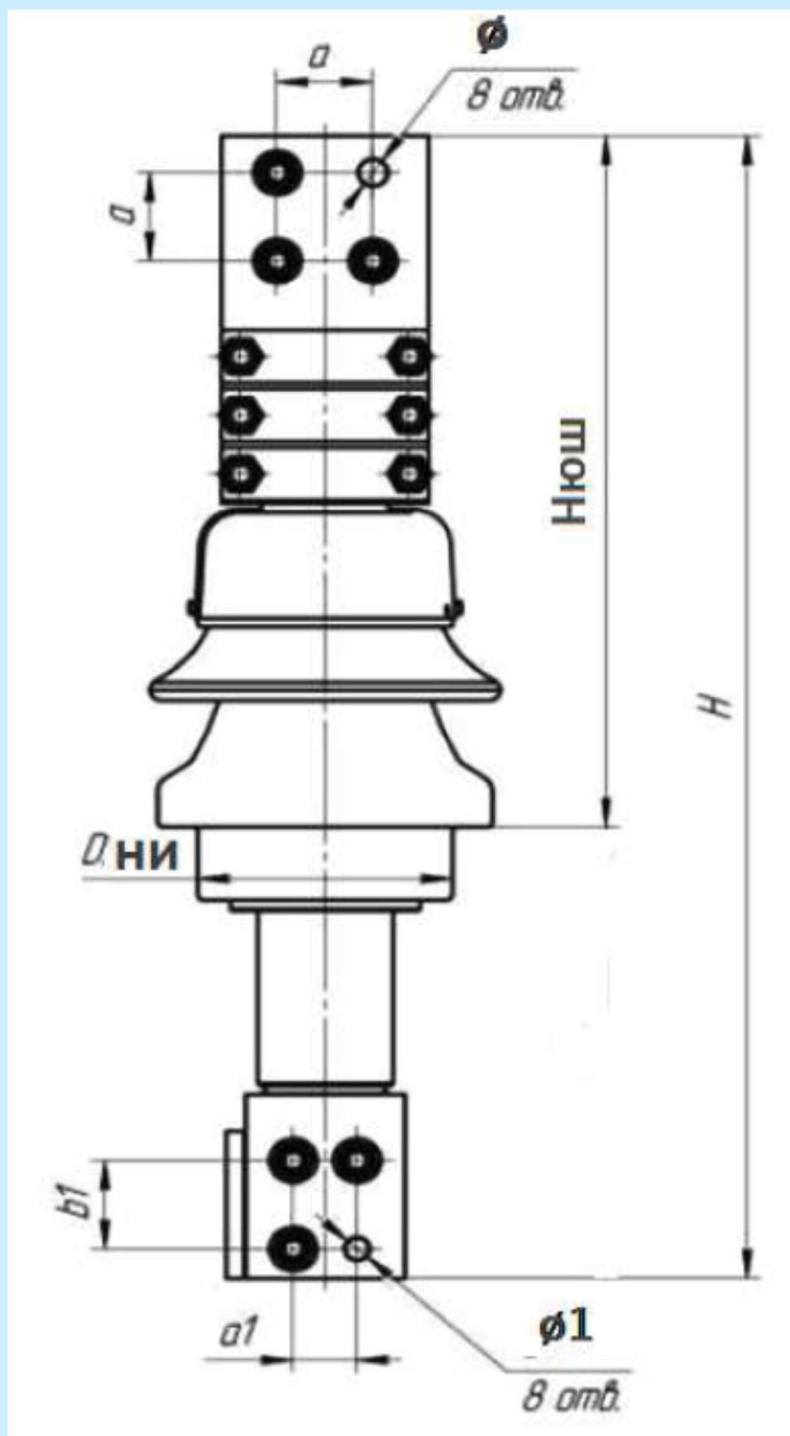
H – высота ввода полная; $H_{\text{юш}}$ – высота от низа нижней юбки изолятора до конца зажима контактного ввода по воздуху; M – диаметр резьбы шпильки ввода; Ш – шаг резьбы шпильки ввода; $D_{\text{ни}}$ – диаметр нижней части изолятора; ϕ – диаметр отверстий в зажиме контактомверхнем; a – расстояние между центрами отверстий в зажиме контактомверхнем; ϕ_1 – диаметр отверстий в зажиме контактомнижнем; a_1 – расстояние между центрами отверстий в зажиме контактомнижнем.

Номер чертежа	Наименование	Ток, А	H	Нюш	ϕ	a	Dни	ϕ_1	a1	Номер чертежа аналога
5ПГ.516.860	ВСТII-3/4000-1-УХЛ1	4000	710	517	18	60	160	13	40	ВЕИЮ.686341.007-05.01

Вводы ПНТУ 3 кВ 4500 А с токоведущим стержнем, с зажимом контактным с 8 отверстиями



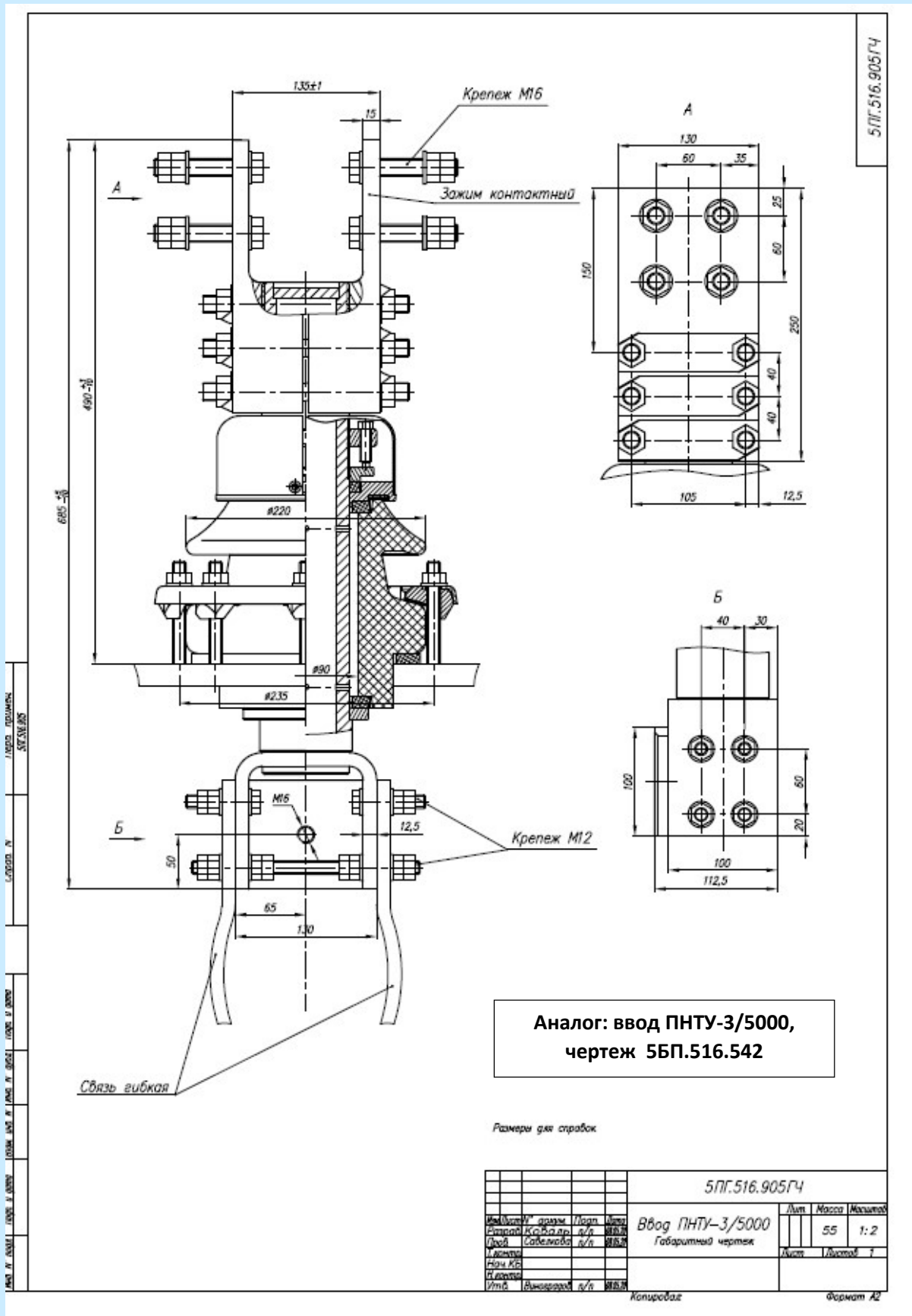
Вводы ПНТУЗкВ5000 А стоковедущим стержнем, с зажимом контактным с 4 отверстиями



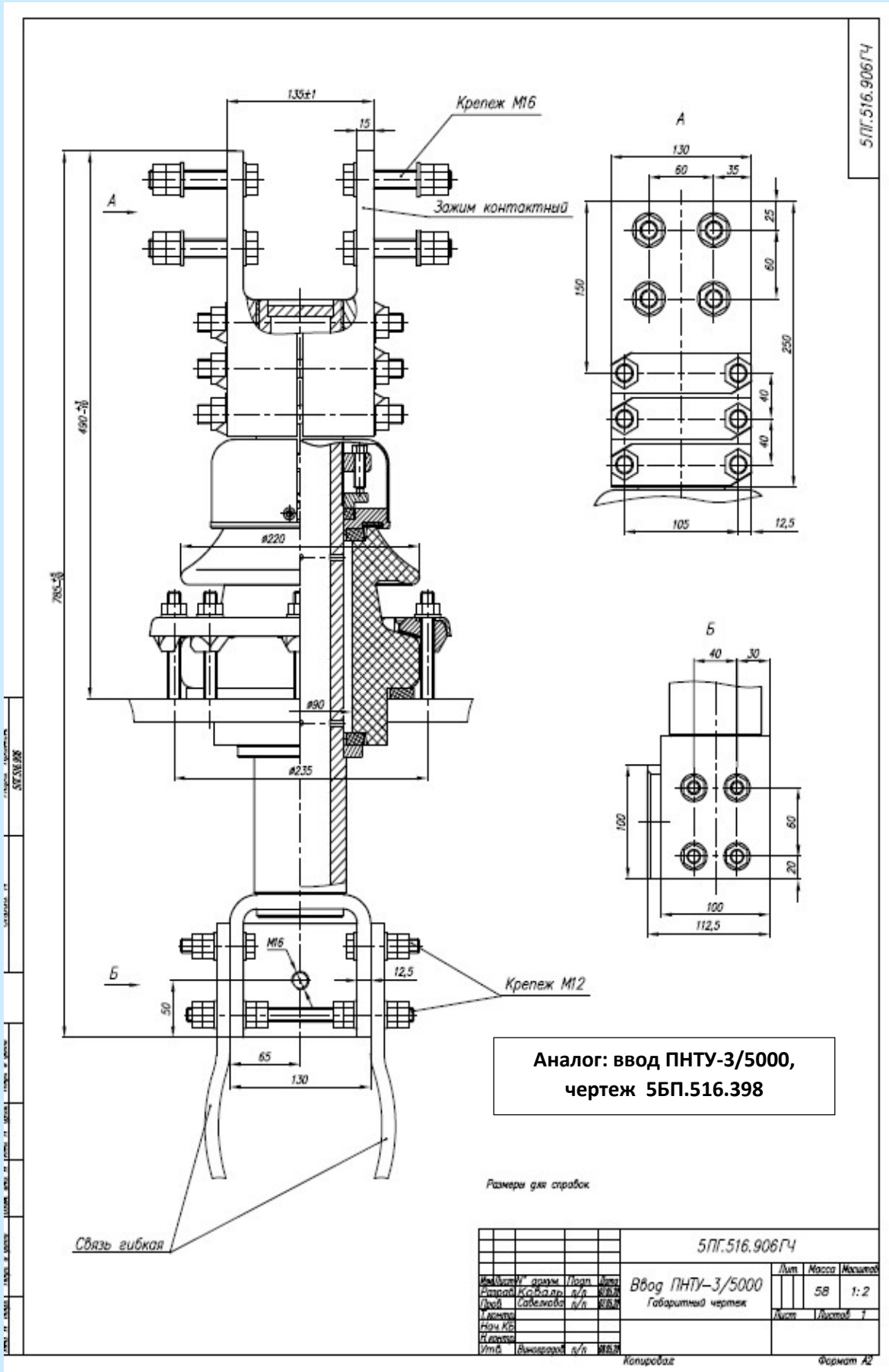
Н – высота ввода полная; Нюш – высота от низа нижней юбки изолятора до конца зажима контактного ввода по воздуху; М – диаметр резьбы шпильки ввода; Ш – шаг резьбы шпильки ввода; Dни – диаметр нижней части изолятора; φ – диаметр отверстий в зажиме контактном верхнем; а – расстояние между центрами отверстий в зажиме контактном верхнем; φ1 – диаметр отверстий в зажиме контактном нижнем; а1 – расстояние между центрами отверстий в зажиме контактном нижнем.

Номер чертежа	Наименование	Ток, А	Н	Нюш	φ	а	Dни	φ1	а1/в1	Номер чертежа аналога
5ПГ.516.902-01	ПНТУ-3/5000-1-Т1	5000	776	471	18	60	160	13	40/60	ВЕИЮ.686351.006
5ПГ.516.902-02	ПНТУ-3/5000-1-УХЛ1	5000	776	471	18	60	160	13	40/60	ВЕИЮ.686351.006-01
5ПГ.516.902-03	ПНТУ-3/5000-1-У1	5000	685	469	18	60	160	13	40/60	ВЕИЮ.686351.008

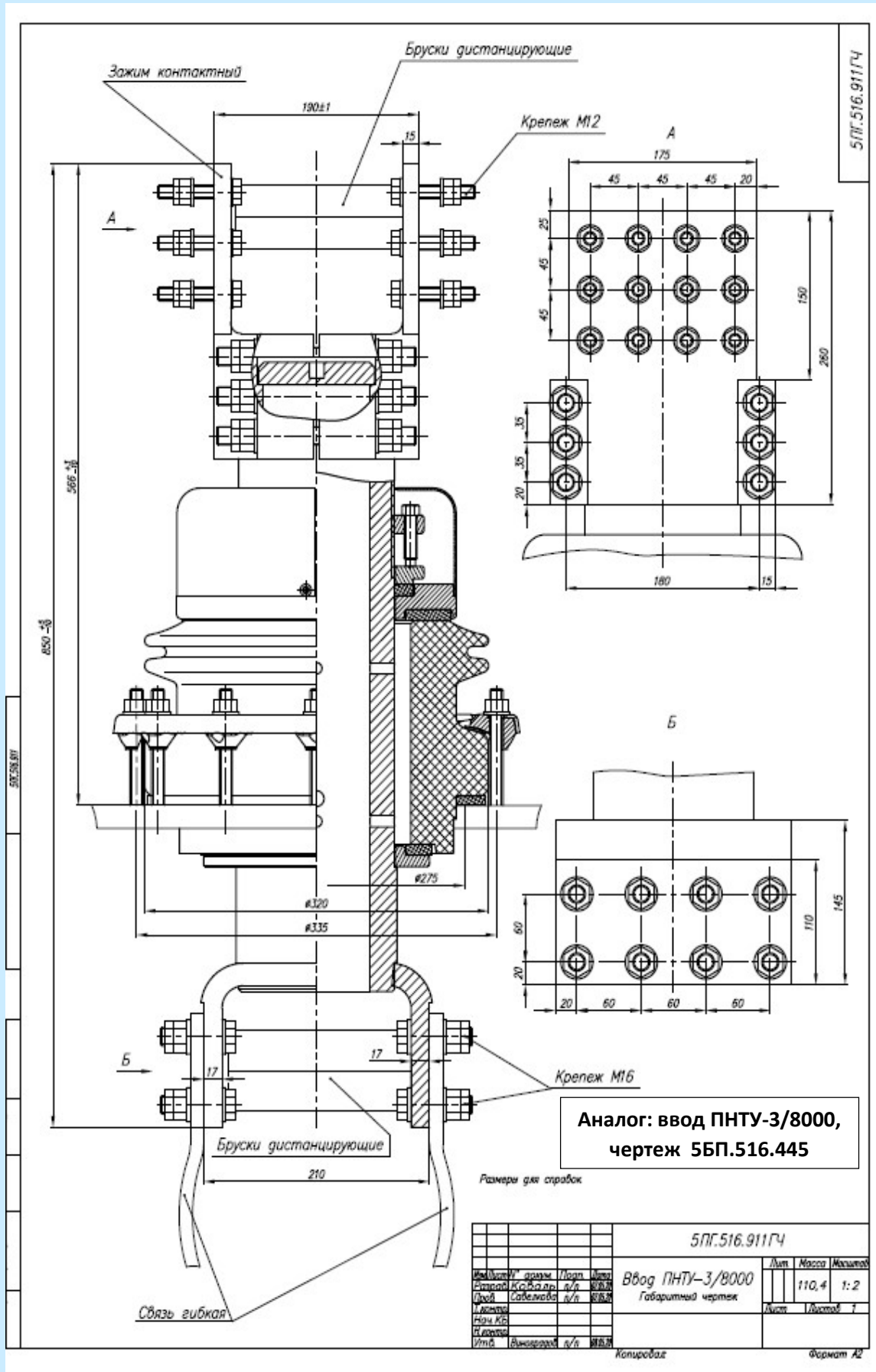
Вводы ПНТУ 3 кВ 5000 А с токоведущим стержнем, с зажимом контактным с 8 отверстиями



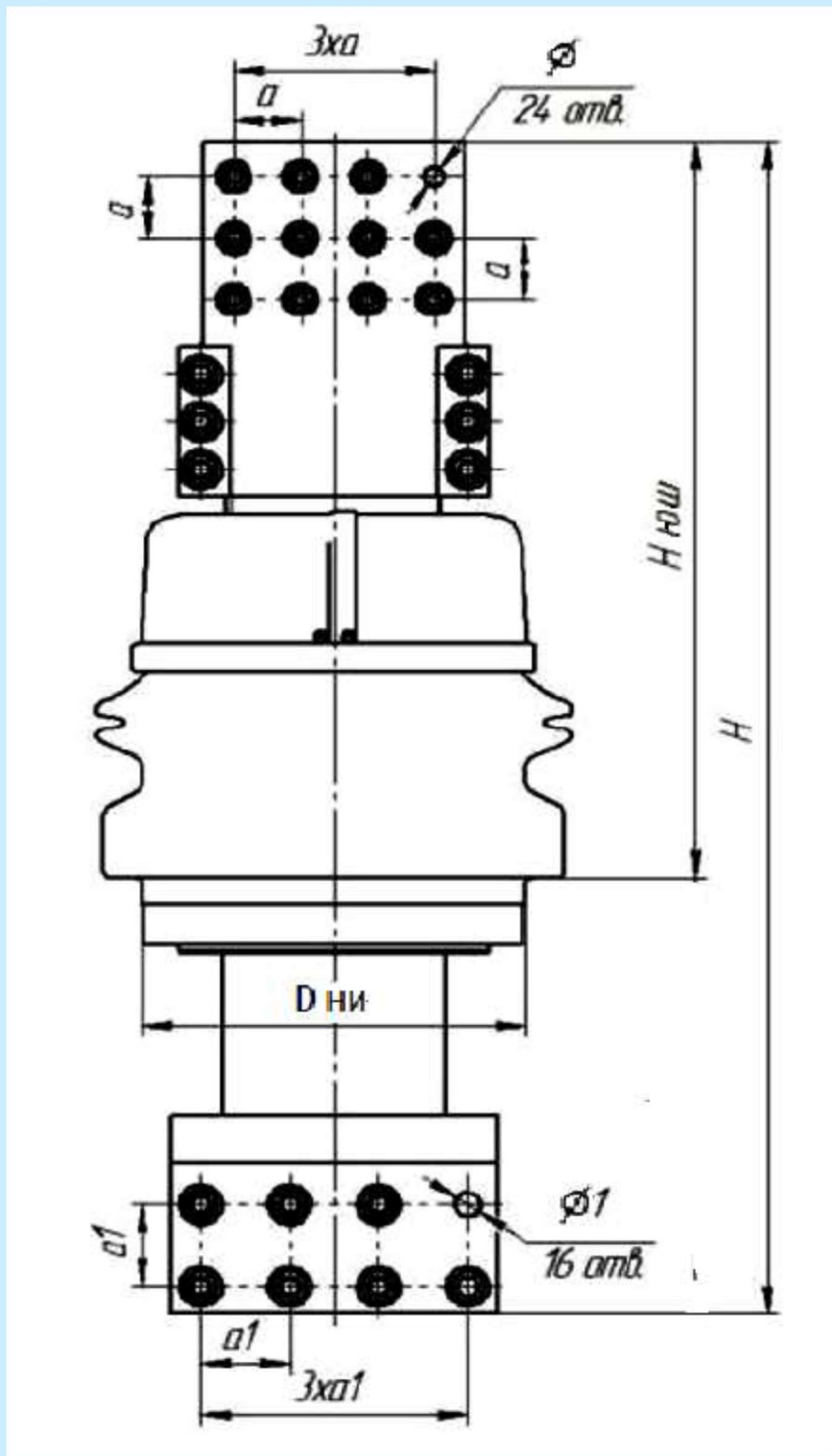
Вводы ПНТУ 3 кВ 5000 А с токоведущим стержнем, с зажимом контактным с 8 отверстиями



Вводы ПНТУ 3 кВ 8000 А с токоведущим стержнем, с зажимами контактными с 24 отверстиями



Вводы ПНТУ 3 кВ 8000 А с токоведущим стержнем, с зажимами контактными с 24 отверстиями

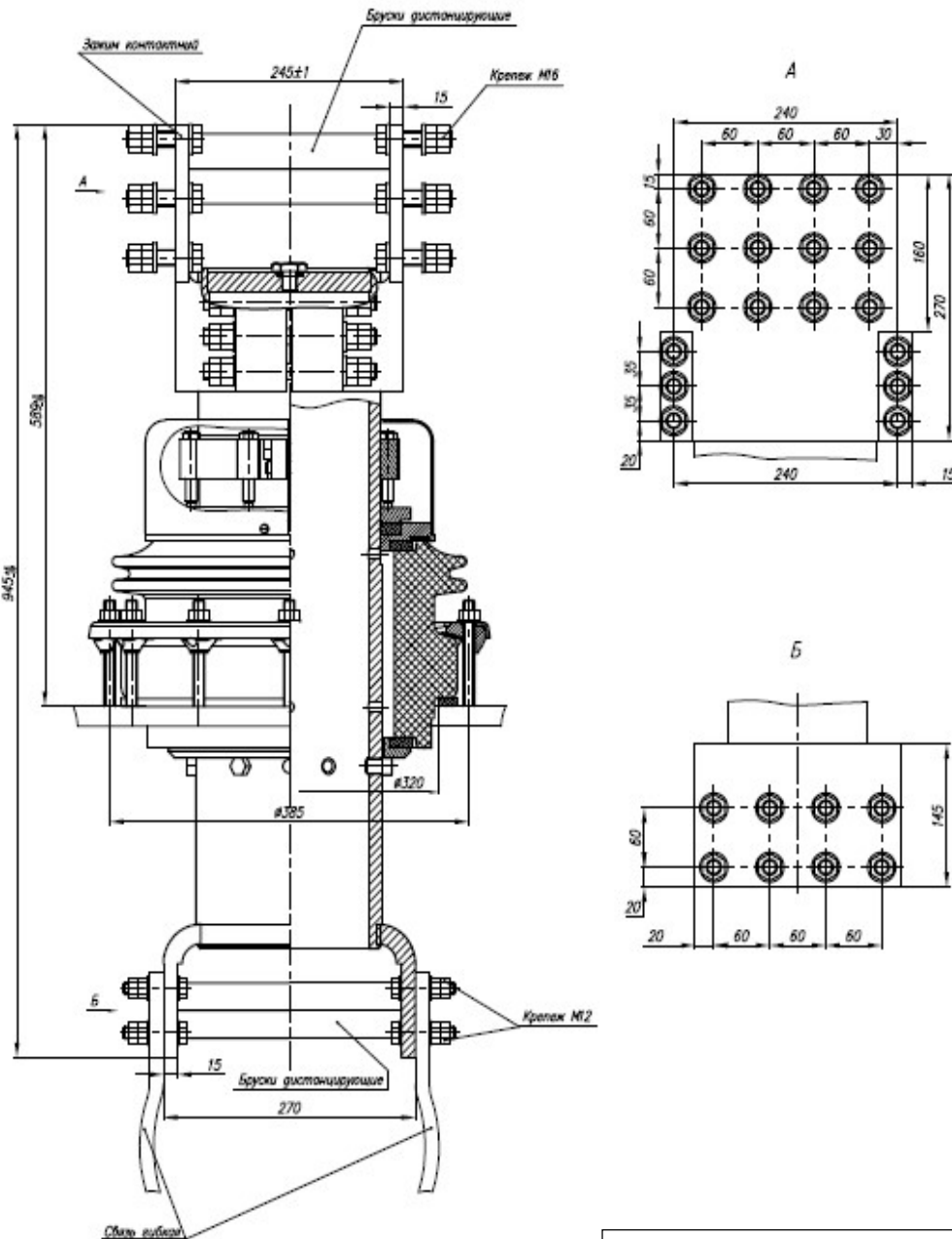


H – высота ввода полная;
Hюш – высота от низа нижней юбки изолятора до конца зажима контактного ввода по воздуху;
M – диаметр резьбы шпильки ввода; **Ш** – шаг резьбы шпильки ввода;
Dни – диаметр нижней части изолятора;
Ø – диаметр отверстий в зажиме контактном верхнем ;
a – расстояние между центрами отверстий в зажиме контактном верхнем;
Ø1 – диаметр отверстий в зажиме контактном нижнем;
a1 – расстояние между

Номер чертежа	Наименование	Ток, А	H	Hюш	Ø	a	Dни	Ø1	a1	Номер чертежа аналога
5ПГ.516.914-01	ПНТУ-3/8000-1-УХЛ1	8000	860	540	13	45	260	18	60	ВЕИЮ.686351.011
5ПГ.516.914-02	ПНТУ-3/8000-1-Т1	8000	860	540	13	45	260	18	60	ВЕИЮ.686351.011-01

Вводы ПНТУ 3 кВ 12500 А с токоведущим стержнем, с зажимами контактными с 24 отверстиями

5ПГ.516.916ГЧ



Аналог: ввод ПНТУ-3/12500,
чертеж 5БП.516.461

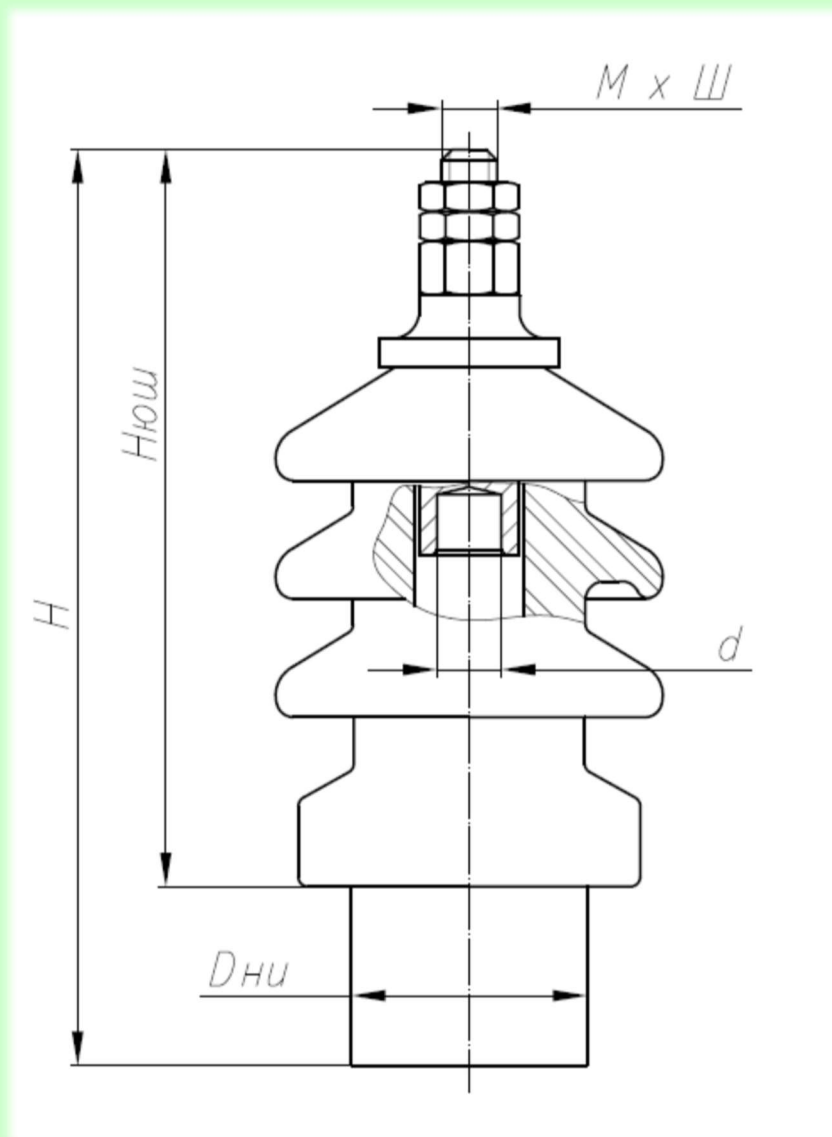
Размеры для справок

				5ПГ.516.916ГЧ		
Исполнитель	Проверен	Утвержден	Дата	Лист	Масса	Масштаб
С.И.Иванов	А.В.Петров	В.М.Сидоров	15.05.2018	1	16.3	1:3
Исполнитель	Проверен	Утвержден	Дата	Лист	Масса	Масштаб
С.И.Иванов	А.В.Петров	В.М.Сидоров	15.05.2018	1	16.3	1:3

Испробован

Формат А2

Вводы ВСТІ, ВСТІІ 10 кВ без токоведущего стержня и без зажима контактного

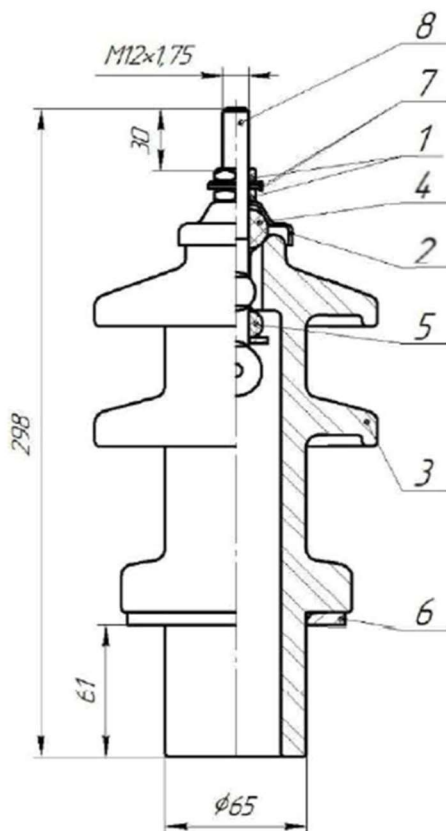


Номер чертежа	Наименование	Ток, А	Н	Нюш	М	Ш	Дни	d	Номер чертежа аналога
5ПГ.516.917-01	ВСТІ-10/100-2-УХЛ1	100	312	247	12	Норм	65	8,5	ВЕИЮ.686341.018-00.01
5ПГ.516.917-02	ВСТІ-10/100-2-Т1	100	312	247	12	Норм	65	8,5	ВЕИЮ.686341.018-00.04
5ПГ.516.917-03	ВСТІ-10/250-2-УХЛ1	250	312	247	12	Норм	65	15,5	ВЕИЮ.686341.013-00.01
5ПГ.516.917-04	ВСТІ-10/250-2-У1	250	312	247	12	Норм	65	15,5	ВЕИЮ.686341.013-01.00
5ПГ.516.917-05	ВСТІ-10/250-2-Т1	250	312	247	12	Норм	65	15,5	ВЕИЮ.686341.013-01.04
5ПГ.516.917-06	ВСТІ-10/250-2-У1	250	312	247	12	Норм	65	М10	ВЕИЮ.686341.013-07.00
5ПГ.516.917-07	ВСТІІ-10/400-2-УХЛ1	400	377	312	16	Норм	84	20	ВЕИЮ.686341.013-05.01
5ПГ.516.917-08	ВСТІ-10/400-2-УХЛ1	400	322	257	16	Норм	84	15,5	ВЕИЮ.686341.013-08.00
5ПГ.516.917-09	ВСТІ-10/630-2-УХЛ1	630	322	257	20	1,5	84	24	ВЕИЮ.686341.013-04.01

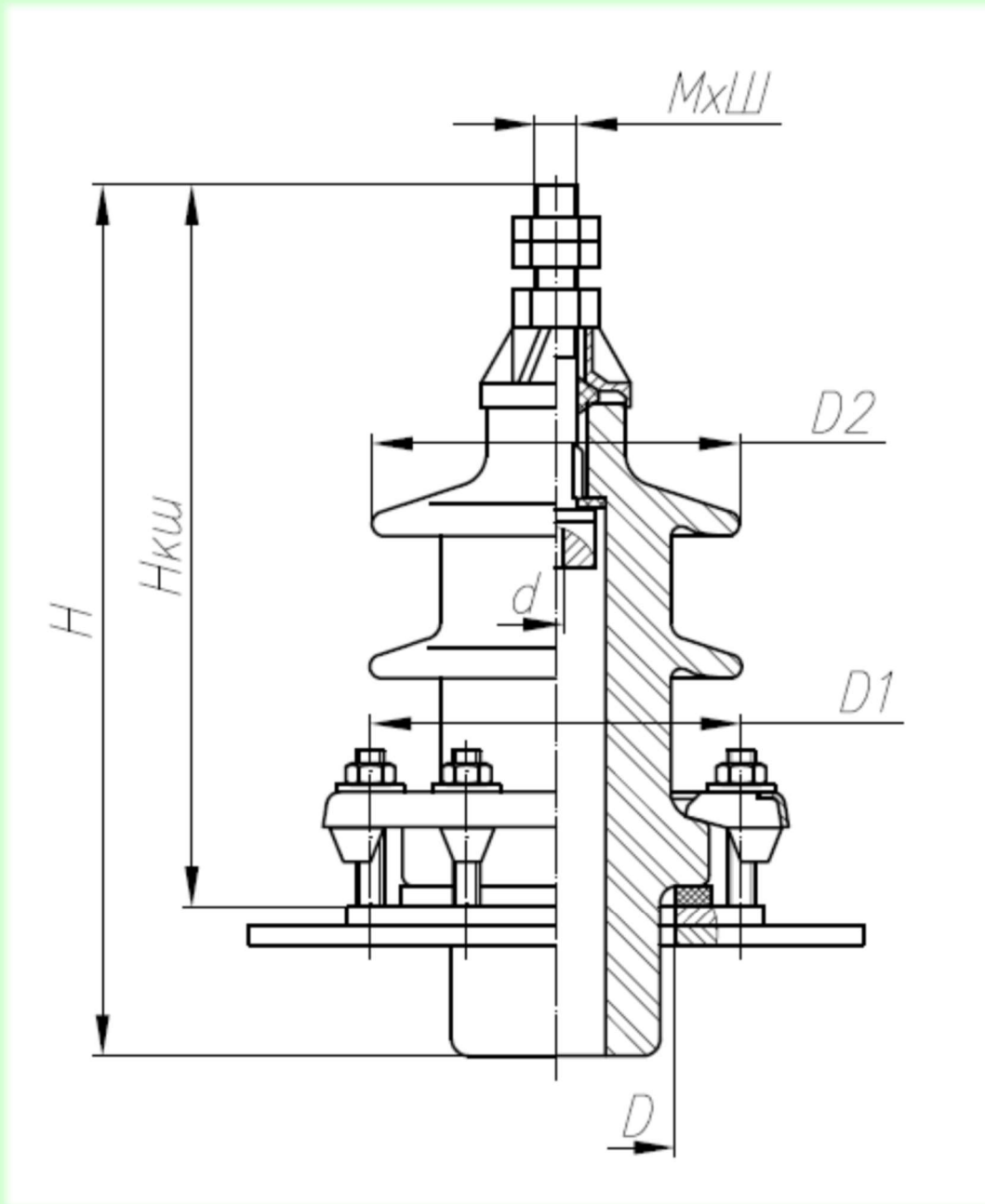
Н – высота ввода полная; Нюш – высота от низа нижней юбки изолятора до конца шпильки ввода по воздуху; М – диаметр резьбы шпильки ввода; Ш – шаг резьбы шпильки ввода; Дни – диаметр нижней части изолятора; d – диаметр отверстия для кабеля.

Ввод ВСТА-10/250 (10кВ, 250 А) к трансформаторам ТМ 25-160кВА, чертеж 5ПГ.516.918

Поз	Наименование	Кол.
<i>Детали</i>		
1	Гайка М12	2
2	Головка изоляторная ВН	1
3	Изолятор ИПТ	1
4	Кольцо уплотнительное над изолятором ВН	1
5	Кольцо уплотнительное над изолятором НН-1	1
6	Кольцо уплотнительное под изолятор НН-3	1
7	Шайба М12	2
8	Шпилька М12х1,75	1



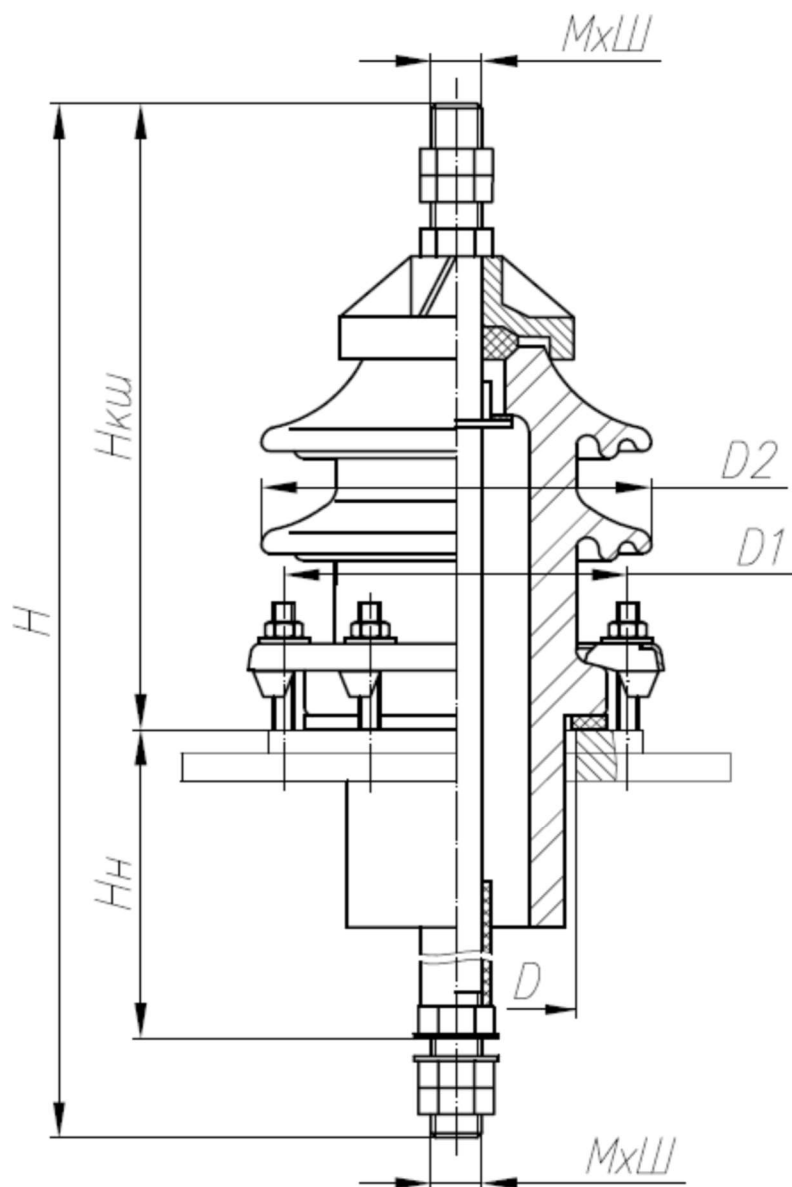
Вводы ВСТА 10кВ без токоведущего стержня



Номер черт.	Наименование	Ток, А	Н	Нкш	М	Ш	D	D1	D2	d	Номер чертежа аналога
5ПГ.516.919-01	ВСТА-10/250-2-У1	250	294	237	12	Норм.	70	125	130	8,5	5БП.516.587
5ПГ.516.919-02	ВСТА-10/250-2-Т1	250	294	237	12	Норм.	70	125	130	8,5	5БП.516.394
5ПГ.516.919-03	ВСТА-10/400-2-У1	400	325	265	16	Норм.	95	145	140	20	5БП.516.576
5ПГ.516.919-04	ВСТА-10/630-2-У1	630	322	265	20	1,5	95	145	140	24	5БП.516.577
5ПГ.516.919-05	ВСТА-10/630-2-Т1	630	322	265	20	1,5	95	145	140	24	5БП.516.558

Н – высота ввода полная; Нкш – высота от крышки трансформатора до конца шпильки или контактного зажима ввода по воздуху; М – диаметр резьбы шпильки ввода; Ш – шаг резьбы шпильки ввода; D – диаметр прорези в крышке трансформатора; D1 – диаметр установки шпилек; D2 – диаметр изолятора габаритный; d – диаметр отверстия для кабеля.

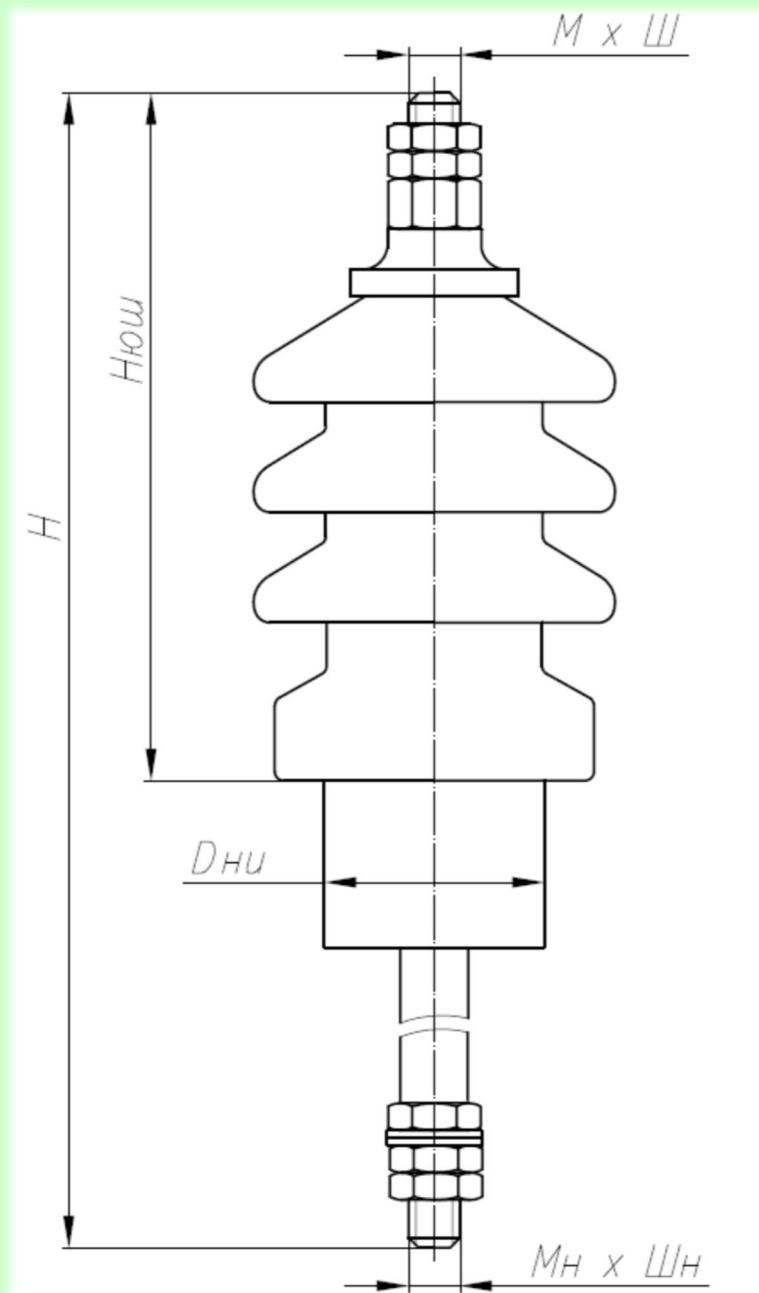
Вводы ВСТА 10 кВ с токоведущим стержнем без зажима контактного



H – высота ввода полная;
Hкш – высота от крышки трансформатора до конца шпильки контактной по воздуху;
Hн – высота от верха крышки трансформатора до нижнего (внутри бака) токосъема ;
M – диаметр резьбы шпильки ввода;
Ш – шаг резьбы шпильки ввода;
D – диаметр прорези в крышке трансформатора;
D1 – диаметр установки шпилек;
D2 – наружный диаметр изолятора.

Номер чертежа	Наименование	Ток, А	H	Hкш	Hн	M	MH	D	D1	D2	Номер чертежа аналога
5ПГ.516.920-01	ВСТА-10/250-1-У1	250	350	243	75	12	Норм.	70	125	130	5БП.516.212
5ПГ.516.920-02	ВСТА-10/250-1-Т1	250	350	243	75	12	Норм.	70	125	130	5БП.516.202
5ПГ.516.920-03	ВСТА-10/400-1-У1	400	380	268	78	16	Норм.	95	145	140	5БП.516.141
5ПГ.516.920-04	ВСТА-10/400-1-У1	400	480	268	178	16	Норм.	95	145	140	5ПГ.516.141
5ПГ.516.920-05	ВСТА-10/400-1-Т1	400	380	268	78	16	Норм.	95	145	140	5БП.516.203
5ПГ.516.920-06	ВСТА-10/400-1-Т1	400	480	268	178	16	Норм.	95	145	140	5БП.516.612
5ПГ.516.920-07	ВСТА-10/630-1-У1	630	380	268	78	20	Норм.	95	145	140	5БП.516.142
5ПГ.516.920-08	ВСТА-10/630-1-У1	630	480	268	178	20	Норм.	95	145	140	5ПГ.516.142
5ПГ.516.920-09	ВСТА-10/630-1-Т1	630	380	268	78	20	Норм.	95	145	140	5БП.516.204
5ПГ.516.920-10	ВСТА-10/630-1-Т1	630	480	268	178	20	Норм.	95	145	140	5БП.516.611

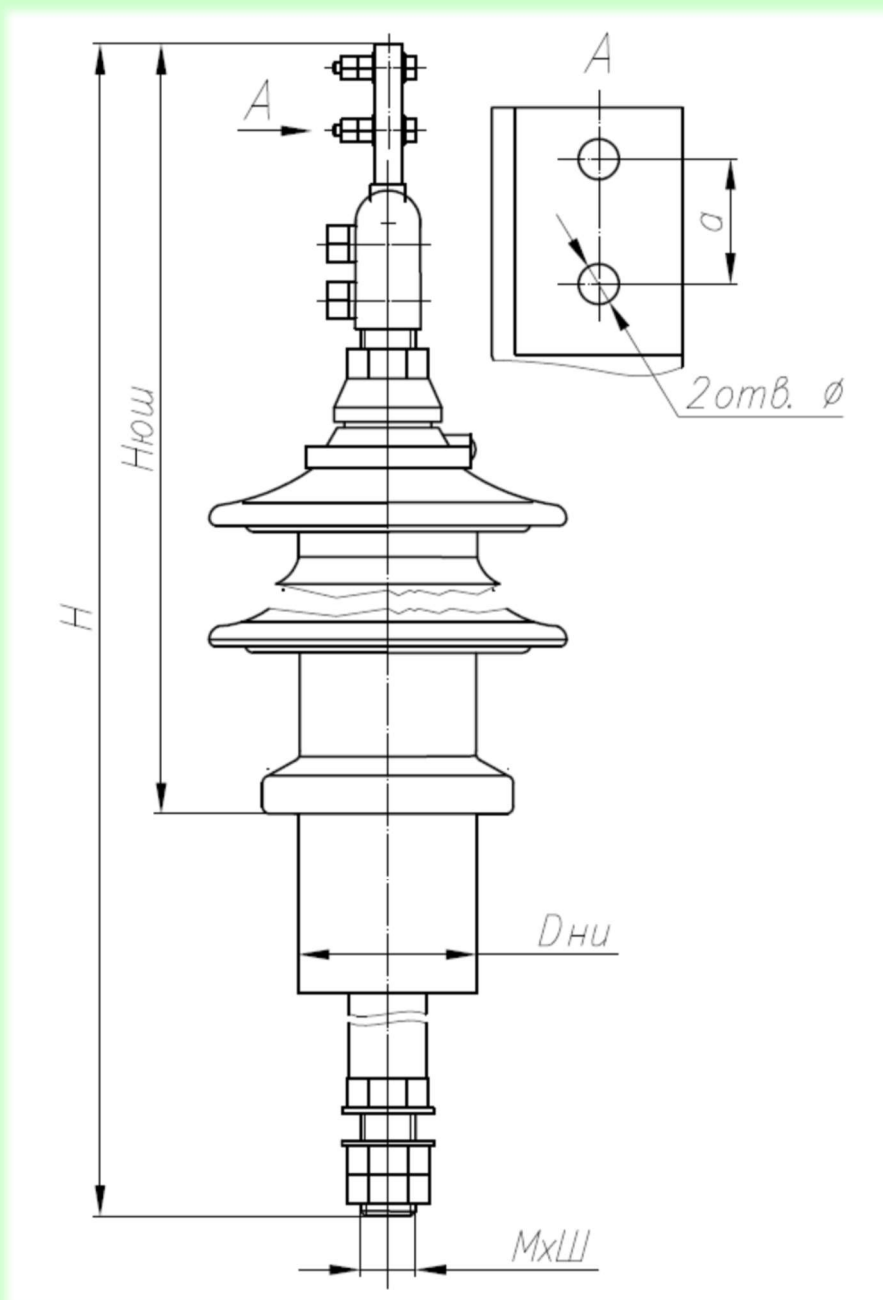
Вводы ВСТІ 10кВ с токоведущим стержнем без зажима контактного



Номер чертежа	Наименование	Ток, А	Н	Нюш	М	Ш	Мн	Шн	Дни	Номер чертежа аналога
5ПГ.516.921-01	ВСТІ-10/250-1-УХЛ1	250	415	250	12	Норм.	12	Норм.	65	ВЕИЮ.686341.044
5ПГ.516.921-02	ВСТІ-10/400-1- УХЛ1	400	380	292	16	Норм.	16	Норм.	84	ВЕИЮ.686341.013-09.01
5ПГ.516.921-03	ВСТІ-10/400-1-УХЛ1	400	612	257	16	Норм.	16	Норм.	84	ВЕИЮ.686341.013-10.01
5ПГ.516.921-04	ВСТІ-10/630-1- УХЛ1	630	385	257	20	1,5	20	1,5	84	ВЕИЮ.686341.016-00.01
5ПГ.516.921-05	ВСТІ-10/630-1-У1	630	385	257	20	1,5	20	1,5	84	ВЕИЮ.686341.016-01.00
5ПГ.516.921-06	ВСТІ-10/630-1-Т1	630	385	257	20	1,5	20	1,5	84	ВЕИЮ.686341.016-01.04

Н – высота ввода полная; Нюш – высота от низа нижней юбки изолятора до конца шпильки ввода по воздуху; М – диаметр резьбы шпильки ввода; Ш – шаг резьбы шпильки ввода; Мн – диаметр резьбы нижней части шпильки ввода; Шн – шаг резьбы нижней части шпильки ввода; Дни – диаметр нижней части изолятора.

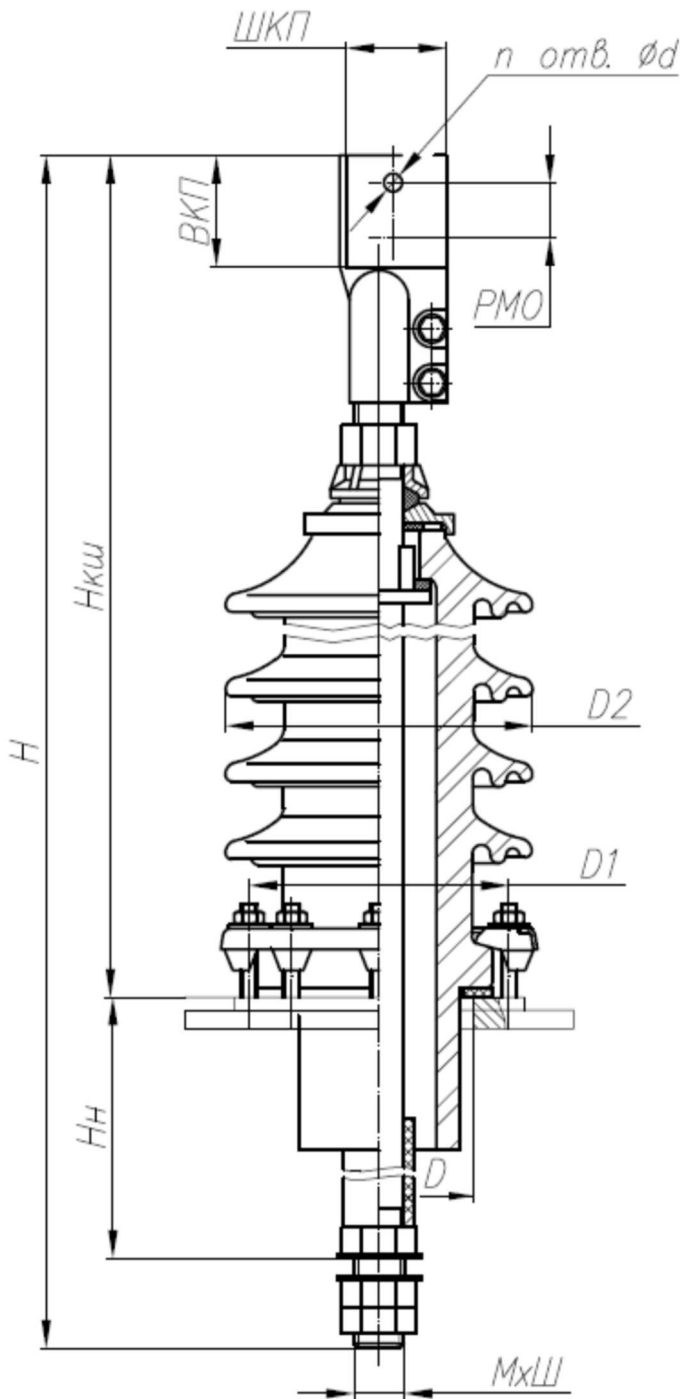
Вводы ВСТІ, ВСТІІ 10кВ с токоведущим стержнем с зажимом контактным с двумя отверстиями



Номер чертежа	Наименование	Ток, А	Н	Нюш	М	Ш	Дни	φ	а	Номер чертежа аналога
5ПГ.516.922-01	ВСТІІ-10/1000-1-УХЛ1	1000	662	499	27	1,5	104	14	45	ВЕИЮ.686341.010-00.01
5ПГ.516.922-02	ВСТІІ-10/1000-1-У1	1000	662	499	27	1,5	104	14	45	ВЕИЮ.686341.010-01.00
5ПГ.516.922-03	ВСТІІ-10/1000-1-Т1	1000	662	499	27	1,5	104	14	45	ВЕИЮ.686341.010-01.04
5ПГ.516.922-04	ВСТІ-10/1000-1-УХЛ1	1000	910	500	27	1,5	104	14	45	ВЕИЮ.686341.010-08.01
5ПГ.516.922-05	ВСТІ-10/1000-1-УХЛ1	1000	615	425	27	1,5	104	14	45	ВЕИЮ.686341.010-10.01

Н – высота ввода полная; Нюш – высота от низа нижней юбки изолятора до конца зажима контактного ввода по воздуху; М – диаметр резьбы шпильки ввода; Ш – шаг резьбы шпильки ввода; Дни – диаметр нижней части изолятора; φ – диаметр отверстий в зажиме контактном; а – расстояние между центрами отверстий в зажиме контактном.

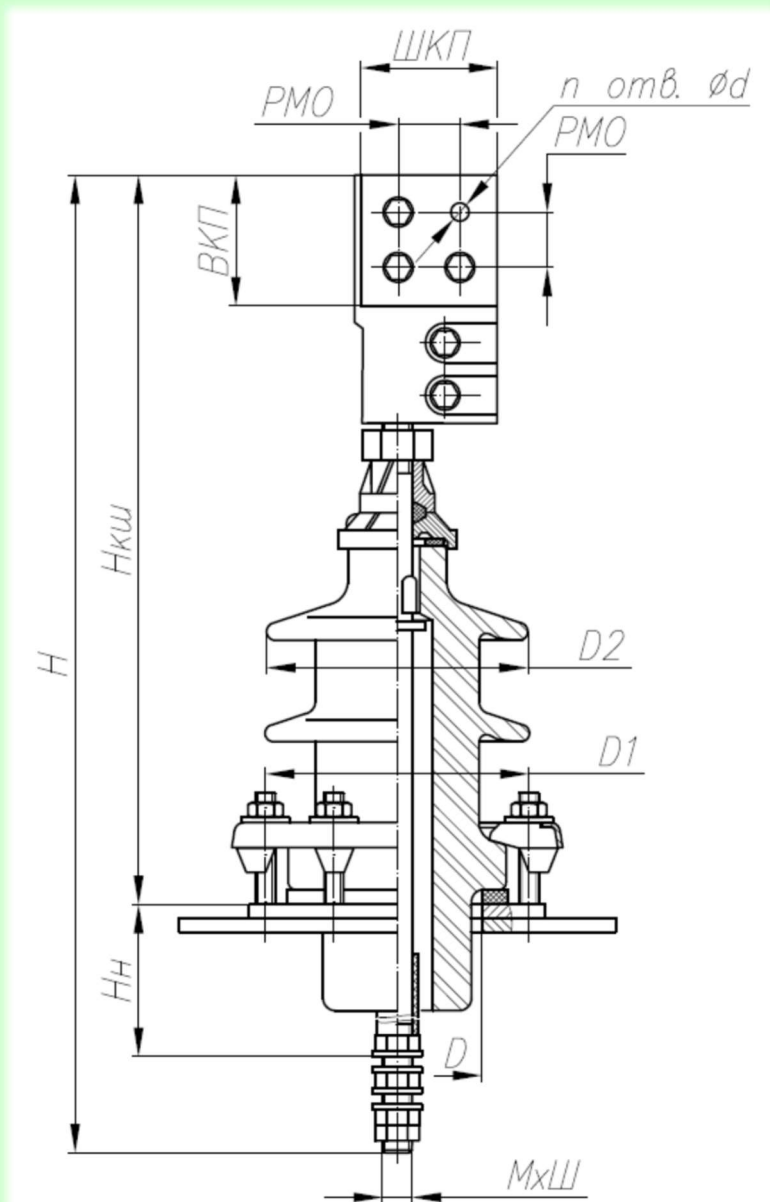
Вводы ВСТА10кВ1000 А с токоведущим стержнем и с зажимом контактным с двумя отверстиями



H – высота ввода полная;
Hкш = 465 мм – высота от крышки трансформатора до конца зажима контактного по воздуху;
Hн – высота от верха крышки трансформатора до нижнего (внутри бака) токосъема ;
M = 27 мм – диаметр резьбы шпильки ввода;
Ш = 1,5 мм – шаг резьбы шпильки ввода;
D – диаметр прорези в крышке трансформатора;
D1 = 180 мм – диаметр установки шпилек;
D2 = 155 мм – диаметр изолятора габаритный;
ВКП = 85 мм – высота контактной поверхности;
ШКП = 65 мм – ширина контактной поверхности;
РМО = 45 мм – расстояние между осями отверстий на контактной поверхности;
n = 2 – число отверстий на контактной поверхности;
d = 14 – диаметр отверстий на контактной поверхности.

Номер черт.	Наименование	H	H1	Hн	D	Номер черт. аналога
5ПГ.516.923-01	ВСТА-10/1000-1-У1	620	465	110	115	5БП.516.372
5ПГ.516.923-02	ВСТА-10/1000-1-У1	690	465	180	110	5ПГ.516.373
5ПГ.516.923-03	ВСТА-10/1000-1-Т1	620	465	110	110	5БП.516.205
5ПГ.516.923-04	ВСТА-10/1000-1-Т1	690	465	180	110	5БП.516.608

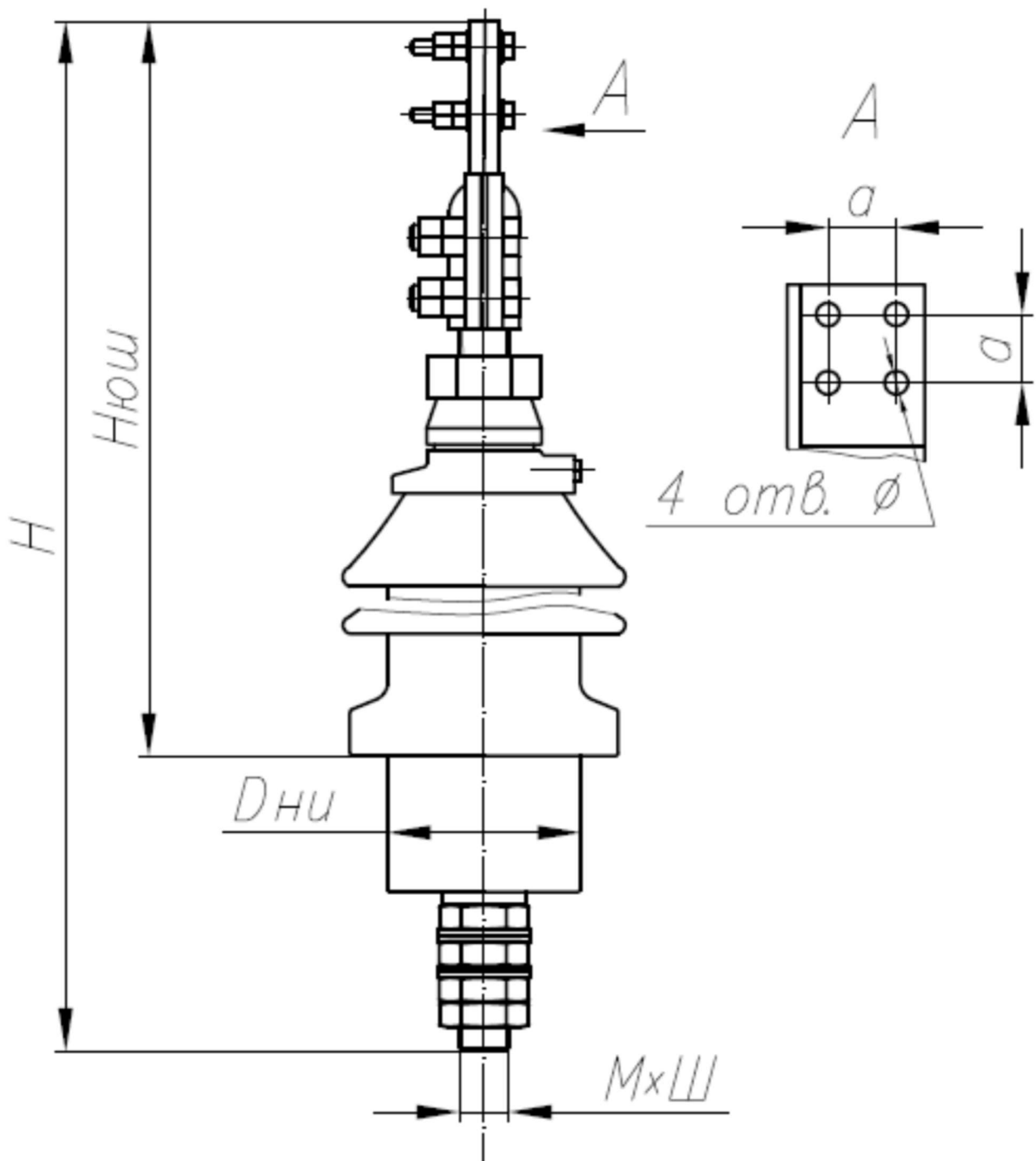
Вводы ВСТА10кВ1600÷2500 А с токоведущим стержнем и с зажимом контактным с четырьмя отверстиями



H – высота ввода полная;
Hкш – высота от крышки трансформатора до конца зажима контактного по воздуху;
Hн – высота от верха крышки трансформатора до нижнего (внутри бака) токосъема;
M – диаметр резьбы шпильки ввода;
Ш – шаг резьбы шпильки ввода;
D – диаметр прорези в крышке трансформатора;
D1=200 мм – диаметр установки шпилек;
D2 = 185 мм – диаметр изолятора габаритный;
ВКП – высота контактной поверхности;
ШКП – ширина контактной поверхности;
РМО – расстояние между осями отверстий на контактной поверхности;
n=4 – число отверстий на контактной поверхности;
d – диаметр отверстий на контактной поверхности.

Номер черт.	Наименование	Ток, А	H	Hкш	Hн	M	Ш	D	ВКП	ШКП	РМО	d	Номер черт. аналога
5ПГ.516.925-01	ВСТА-10/1600-1-У1	1600	655	482	108	33	2	135	85	85	45	14	5БП.516.365
5ПГ.516.925-02	ВСТА-10/1600-1-У1	1600	725	482	178	33	2	135	85	85	45	14	5БП.516.632
5ПГ.516.925-03	ВСТА-10/1600-1-Т1	1600	655	482	108	33	2	135	85	85	45	14	5БП.516.391
5ПГ.516.925-04	ВСТА-10/1600-1-Т1	1600	725	482	178	33	2	135	85	85	45	14	5БП.516.609
5ПГ.516.925-05	ВСТА-10/2000-1-У1	2000	715	520	115	42	3	135	100	105	60	18	5БП.516.368
5ПГ.516.925-06	ВСТА-10/2000-1-У1	2000	815	520	215	42	3	135	100	105	60	18	5БП.516.620
5ПГ.516.925-07	ВСТА-10/2000-1-У1	2000	1105	520	505	42	3	135	100	105	60	18	5БП.516.562
5ПГ.516.925-08	ВСТА-10/2000-1-Т1	2000	715	520	115	42	3	135	100	105	60	18	5БП.516.392
5ПГ.516.925-09	ВСТА-10/2500-1-У1	2500	735	540	120	48	3	135	120	125	60	18	5БП.516.369
5ПГ.516.925-10	ВСТА-10/2500-1-У1	2500	785	540	170	48	3	135	120	125	60	18	5БП.516.613
5ПГ.516.925-11	ВСТА-10/2500-1-У1	2500	735	540	120	48	3	135	120	125	60	18	5БП.516.393
5ПГ.516.925-12	ВСТА-10/2500-1-Т1	2500	785	540	170	48	3	135	120	125	60	18	5ПГ.516.613

Вводы ВСТІ, ВСТІІ, ВСТІV 10кВ с токоведущим стержнем, с зажимом контактным с четырьмя отверстиями



H – высота ввода полная; $H_{\text{юш}}$ – высота от низа нижней юбки изолятора до конца зажима контактного ввода по воздуху; M – диаметр резьбы шпильки ввода; Ш – шаг резьбы шпильки ввода; $D_{\text{ни}}$ – диаметр нижней части изолятора; ϕ – диаметр отверстий в зажиме контактном; a – расстояние между центрами отверстий в зажиме контактном.

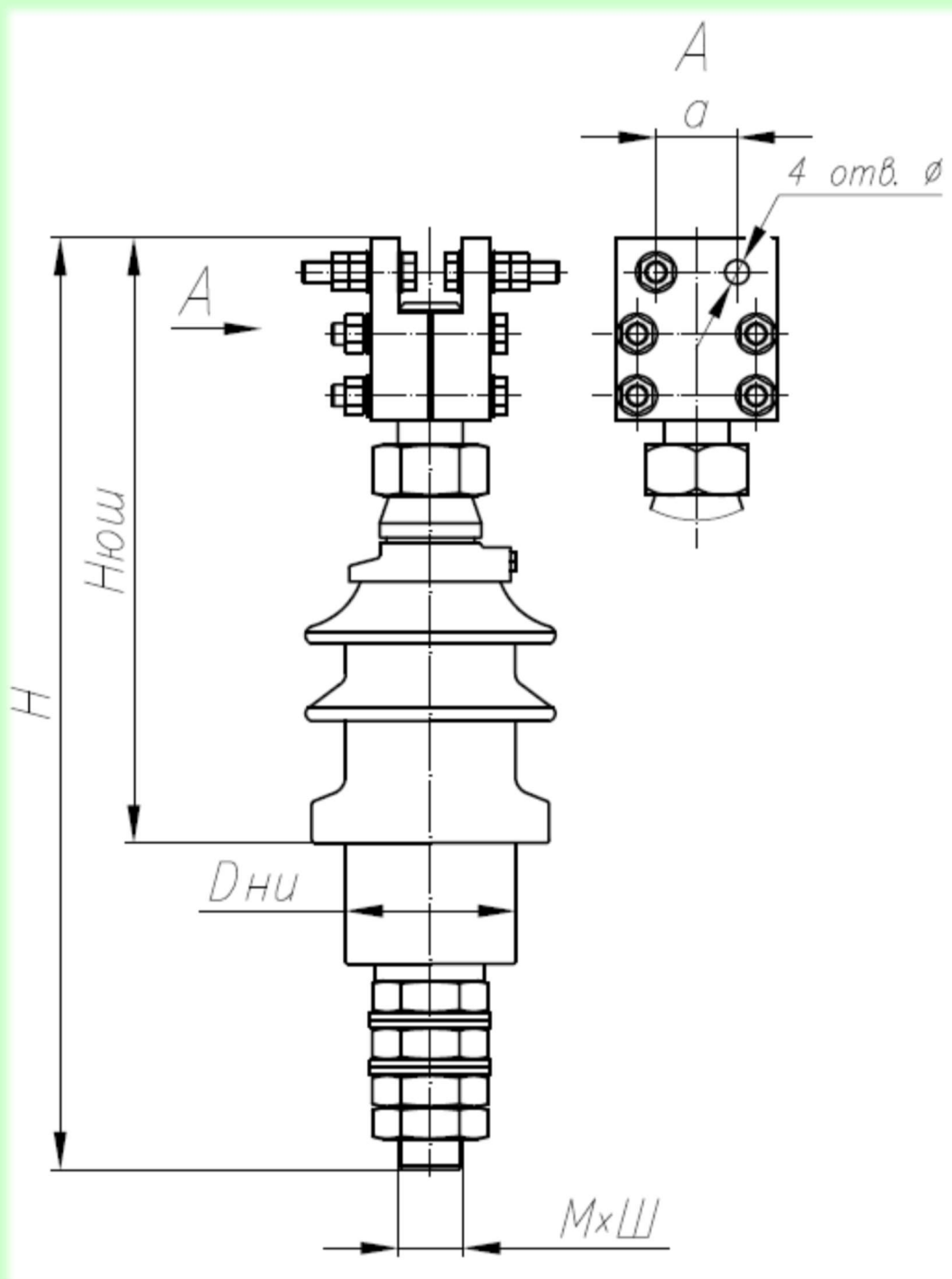
**Вводы ВСТІ, ВСТІІ, ВСТІV10кВстоковедущим стержнем,
с зажимом контактным с четырьмя отверстиями
(таблица данных)**

Номер чертежа	Наименование	Ток, А	Н	Нюш	М	Ш	Дни	∅	а	Номер чертежа аналога
5ПГ.516.927-01	ВСТІІ-10/1600-1-УХЛ1	1600	732	544	33	2	126	14	45	ВЕИЮ.686341.010-02.01
5ПГ.516.927-02	ВСТІІ-10/1600-1-У1	1600	732	544	33	2	126	14	45	ВЕИЮ.686341.010-03.00
5ПГ.516.927-03	ВСТІІ-10/1600-1-Т1	1600	732	544	33	2	126	14	45	ВЕИЮ.686341.010-03.04
5ПГ.516.927-04	ВСТІ-10/1600-1-УХЛ1	1600	682	494	33	2	126	14	45	ВЕИЮ.686341.010-09.01
5ПГ.516.927-05	ВСТІІ-10/1600-1-УХЛ1	1600	847	544	33	2	126	14	45	ВЕИЮ.686341.010-02.01
5ПГ.516.927-06	ВСТІІ-10/2000-1-УХЛ1	2000	784	566	42	3	126	18	60	ВЕИЮ.686341.010-04.01
5ПГ.516.927-07	ВСТІІ-10/2000-1-У1	2000	784	566	42	3	126	18	60	ВЕИЮ.686341.010-05.00
5ПГ.516.927-08	ВСТІІ-10/2000-1-Т1	2000	784	566	42	3	126	18	60	ВЕИЮ.686341.010-05.04
5ПГ.516.927-09	ВСТІ-10/2000-1-УХЛ1	2000	726	526	42	3	126	18	60	ВЕИЮ.686341.010-11.01
5ПГ.516.927-10	ВСТІІ-10/2500-1-УХЛ1	2500	827	609	48	3	126	18	60	ВЕИЮ.686341.010-06.01
5ПГ.516.927-11	ВСТІІ-10/2500-1-У1	2500	827	609	48	3	126	18	60	ВЕИЮ.686341.010-07.00
5ПГ.516.927-12	ВСТІІ-10/2500-1-Т1	2500	827	609	48	3	126	18	60	ВЕИЮ.686341.010-07.04
5ПГ.516.927-13	ВСТІ-10/2500-1-УХЛ1	2500	777	550	48	3	126	18	60	ВЕИЮ.686341.010-12.01
5ПГ.516.927-14	ВСТІІ-10/2500-1-УХЛ1	2500	1000	609	48	3	126	18	60	ВЕИЮ.686351.017
5ПГ.516.927-15	ВСТІV-10/2500-1-УХЛ1	2500	1194	944	48	3	126	18	60	ВЕИЮ.686351.004

Н – высота ввода полная; Нюш – высота от низа нижней юбки изолятора до конца зажима контактного ввода по воздуху; М – диаметр резьбы шпильки ввода; Ш – шаг резьбы шпильки ввода; Дни – диаметр нижней части изолятора; ∅ – диаметр отверстий в зажиме контактном; а – расстояние между центрами отверстий в зажиме контактном.

Примечание: размеры даны в мм.

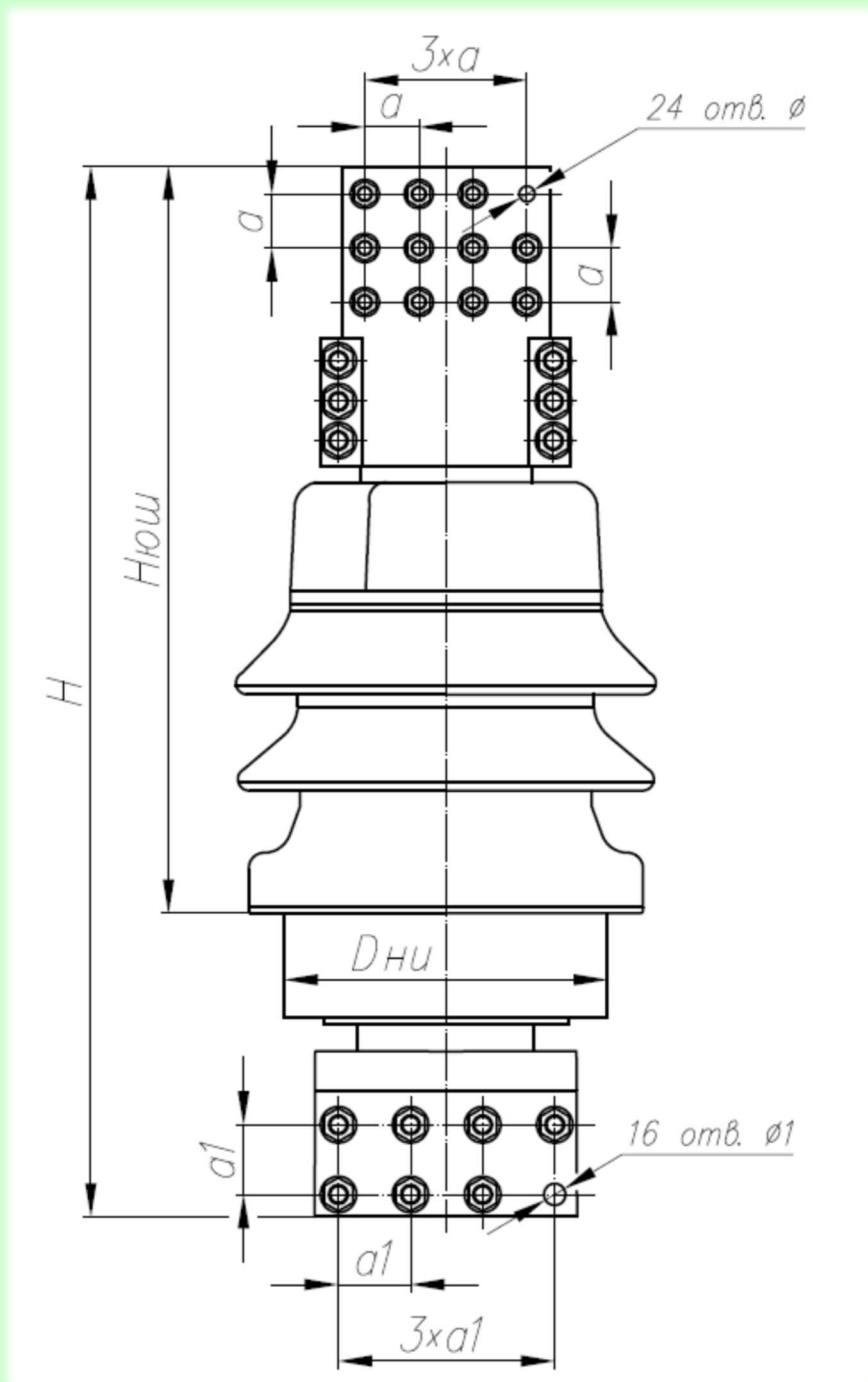
Вводы ВСТІ 10кВ 3150 А с токоведущим стержнем, с зажимом контактным с четырьмя отверстиями



Н – высота ввода полная; Нюш – высота от низа нижней юбки изолятора до конца зажима контактного ввода по воздуху; М – диаметр резьбы шпильки ввода; Ш – шаг резьбы шпильки ввода; Дни – диаметр нижней части изолятора; Ø – диаметр отверстий в зажиме контактном; а – расстояние между центрами отверстий в зажиме контактном.

Номер чертежа	Наименование	Ток, А	Н	Нюш	М	Ш	Дни	Ø	а	Номер чертежа аналога
5ПГ.516.929	ВСТІ-10/3150-1-УХЛ1	3150	665	445	48	3	126	18	60	ВЕИЮ.686341.041

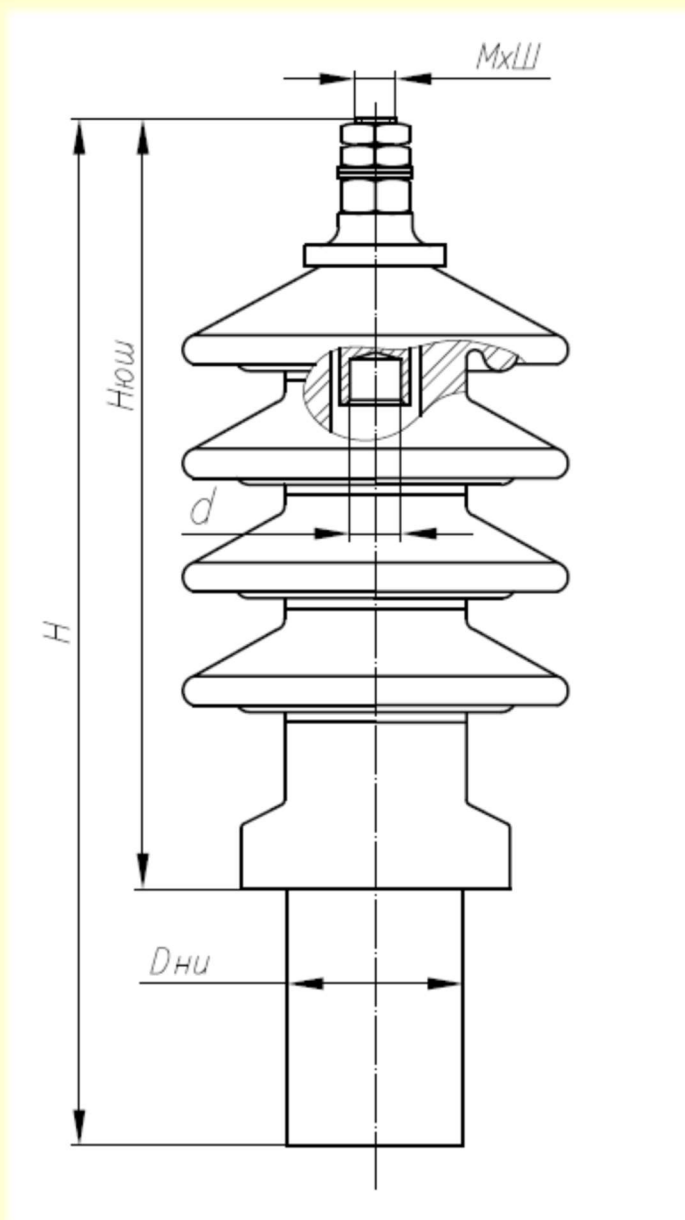
Вводы ПНТУ 10кВ 8000 А с токоведущим стержнем, с зажимом контактным с 24 отверстиями



Н – высота ввода полная; Нюш – высота от низа нижней юбки изолятора до конца зажима контактного ввода по воздуху; М – диаметр резьбы шпильки ввода; Ш – шаг резьбы шпильки ввода; Dни – диаметр нижней части изолятора; Ø – диаметр отверстий в зажиме контактном верхнем; а – расстояние между центрами отверстий в зажиме контактном верхнем; Ø1 – диаметр отверстий в зажиме контактном нижнем; а1 – расстояние между центрами отверстий в зажиме контактном нижнем.

Номер чертежа	Наименование	Ток, А	Н	Нюш	Ø	а	Dни	Ø1	а1	Номер чертежа аналога
5ПГ.516.930-01	ПНТУ-10/8000-1-УХЛ1	8000	915	652	13	45	270	18	60	ВЕИЮ.686351.005
5ПГ.516.930-22	ПНТУ-10/8000-1-У1	8000	915	652	13	45	270	18	60	ВЕИЮ.686351.005-01

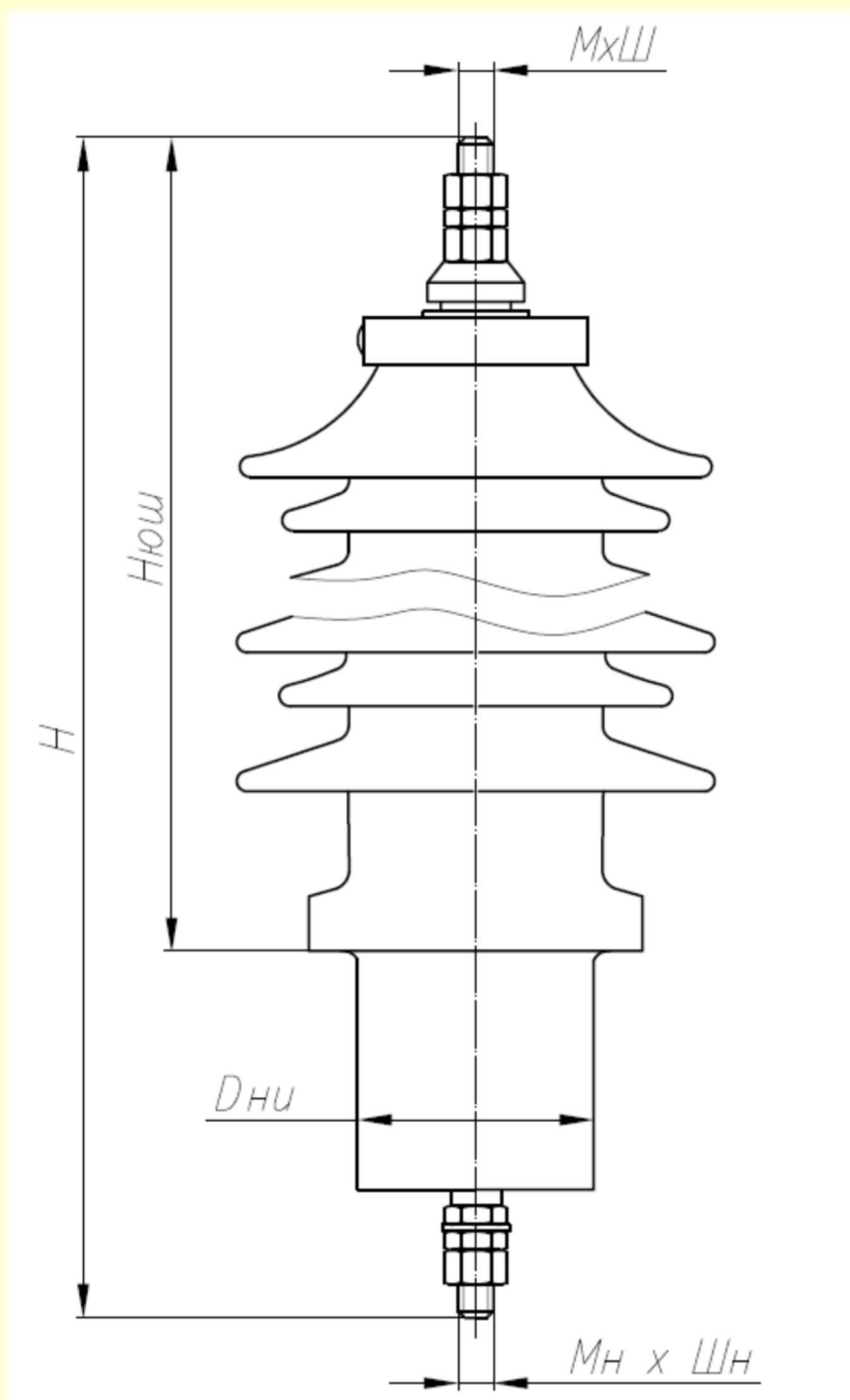
Вводы ВСТІ 20кВ без токоведущего стержня



Номер чертежа	Наименование	Ток, А	Н	Нюш	М	Ш	Дни	d	Номер чертежа аналога
5ПГ.516.932-01	ВСТІ-20/100-2-УХЛ1	100	427	302	12	Норм	84	8,5	ВЕИЮ.686341.018-01.01
5ПГ.516.932-02	ВСТІ-20/100-2-Т1	100	427	302	12	Норм	84	8,5	ВЕИЮ.686341.018-01.04
5ПГ.516.932-03	ВСТІ-20/100-2-У1	100	427	302	12	Норм	84	8,5	ВЕИЮ.686341.018-01.00
5ПГ.516.932-04	ВСТІ-20/250-2-УХЛ1	250	427	302	12	Норм	84	15,5	ВЕИЮ.686341.013-02.01
5ПГ.516.932-05	ВСТІ-20/250-2-У1	250	427	302	12	Норм	84	15,5	ВЕИЮ.686341.013-03.00
5ПГ.516.932-06	ВСТІ-20/250-2-Т1	250	427	302	12	Норм	84	15,5	ВЕИЮ.686341.013-03.04

Н – высота ввода полная; Нюш – высота от низа нижней юбки изолятора до конца шпильки или контактного зажима ввода по воздуху; М – диаметр резьбы шпильки ввода; Ш – шаг резьбы шпильки ввода; Дни – диаметр нижней части изолятора; d – диаметр отверстия для кабеля.

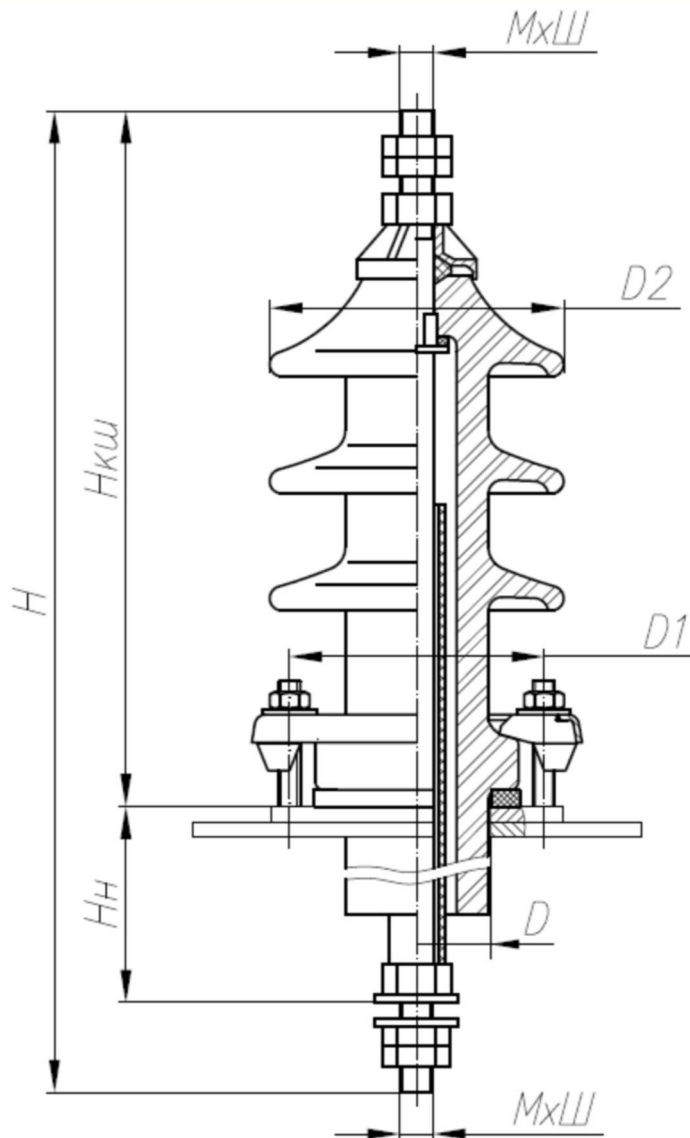
Вводы ВСТІ 20кВ с токоведущим стержнем без зажима контактного



Номер чертежа	Наименование	Ток, А	Н	Нюш	М	Ш	Мн	Шн	Дни	Номер чертежа аналога
5ПГ.516.934-01	ВСТІ-20/250-1-УХЛ1	250	505	302	12	Норм.	12	Норм.	84	ВЕИЮ.686341.042
5ПГ.516.934-02	ВСТІ-20/400-1-УХЛ1	400	580	394	16	Норм.	16	Норм.	84	ВЕИЮ.686341.039

Н – высота ввода полная; Нюш – высота от низа нижней юбки изолятора до конца шпильки ввода по воздуху; М – диаметр резьбы шпильки ввода; Ш – шаг резьбы шпильки ввода; Мн – диаметр резьбы нижней части шпильки ввода; Шн – шаг резьбы нижней части шпильки ввода; Дни – диаметр нижней части изолятора.

Вводы ВСТА 20 кВ с токоведущим стержнем без зажима контактного



H – высота ввода полная;
Hкш – высота от крышки трансформатора до конца зажима контактного по воздуху;
Hн – высота от верха крышки трансформатора до нижнего (внутри бака) токосъема ;
M – диаметр резьбы шпильки ввода;
Ш – шаг резьбы шпильки ввода;
D – диаметр прорези в крышке трансформатора;
D1 – диаметр установки шпилек;
D2 – наружный диаметр изолятора.

таблица основных данных

Номер чертежа	Наименование	Ток, А	H	Hкш	Hн	M	Ш	Номер чертежа аналога
5ПГ.516.936-01	ВСТА-20/250-1-У1	250	505	299	180	12	Норм.	5БП.516.213
5ПГ.516.936-02	ВСТА-20/250-1-Т1	250	505	299	180	12	Норм.	5БП.516.424
5ПГ.516.936-03	ВСТА-20/400-1-У1	400	580	370	180	16	Норм.	5БП.516.370
5ПГ.516.936-04	ВСТА-20/400-1-Т1	400	580	370	180	16	Норм.	5ПГ.516.425

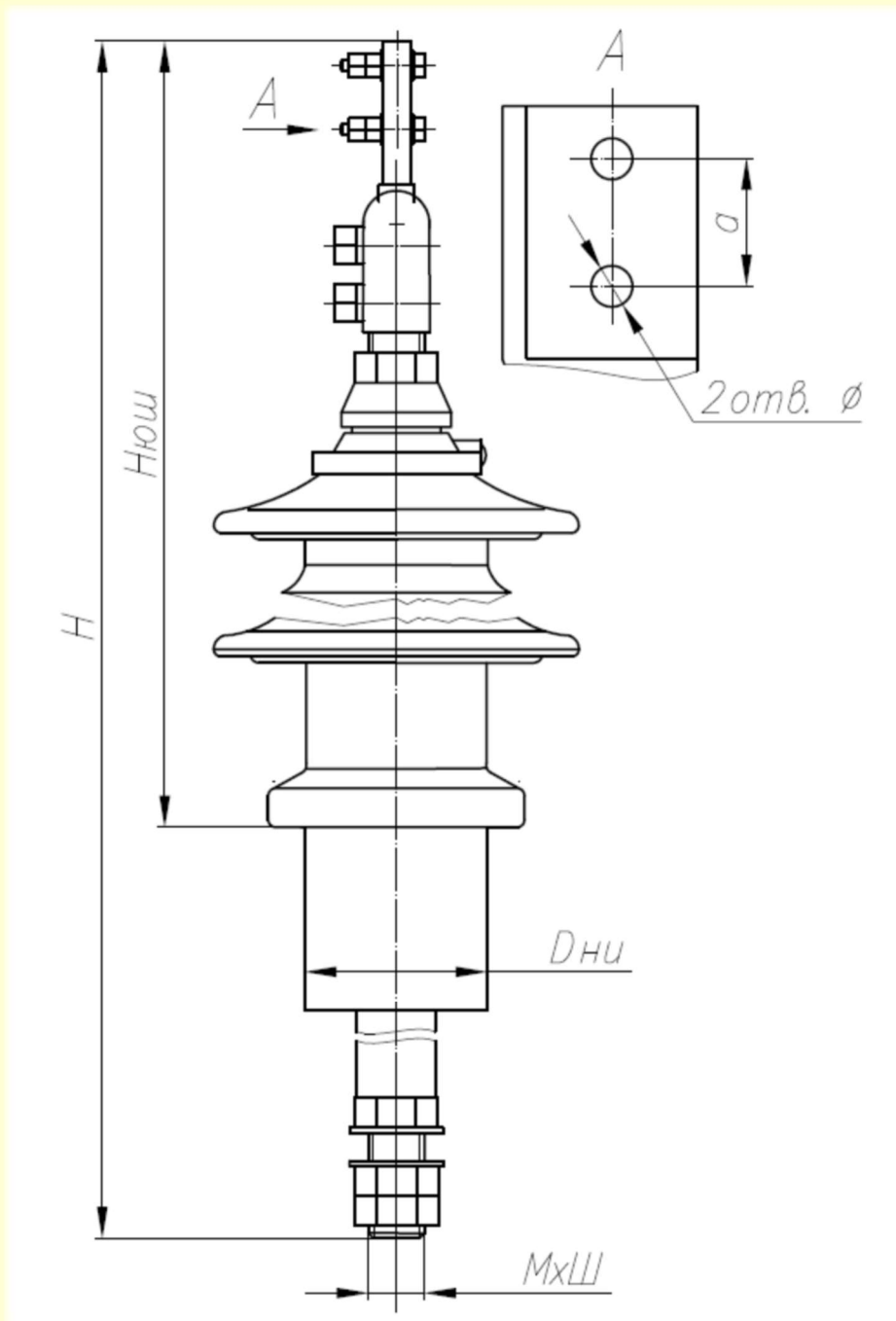
таблица дополнительных данных

Номер чертежа	Наименование	D	D1	D2	G
5ПГ.516.936-01	ВСТА-20/250-1-У1	95	145	160	8
5ПГ.516.936-02	ВСТА-20/250-1-Т1	95	145	160	8
5ПГ.516.936-03	ВСТА-20/400-1-У1	95	145	160	8,6
5ПГ.516.936-04	ВСТА-20/400-1-Т1	95	145	160	8,6

G- масса, кг.

Примечание: все линейные размеры в мм.

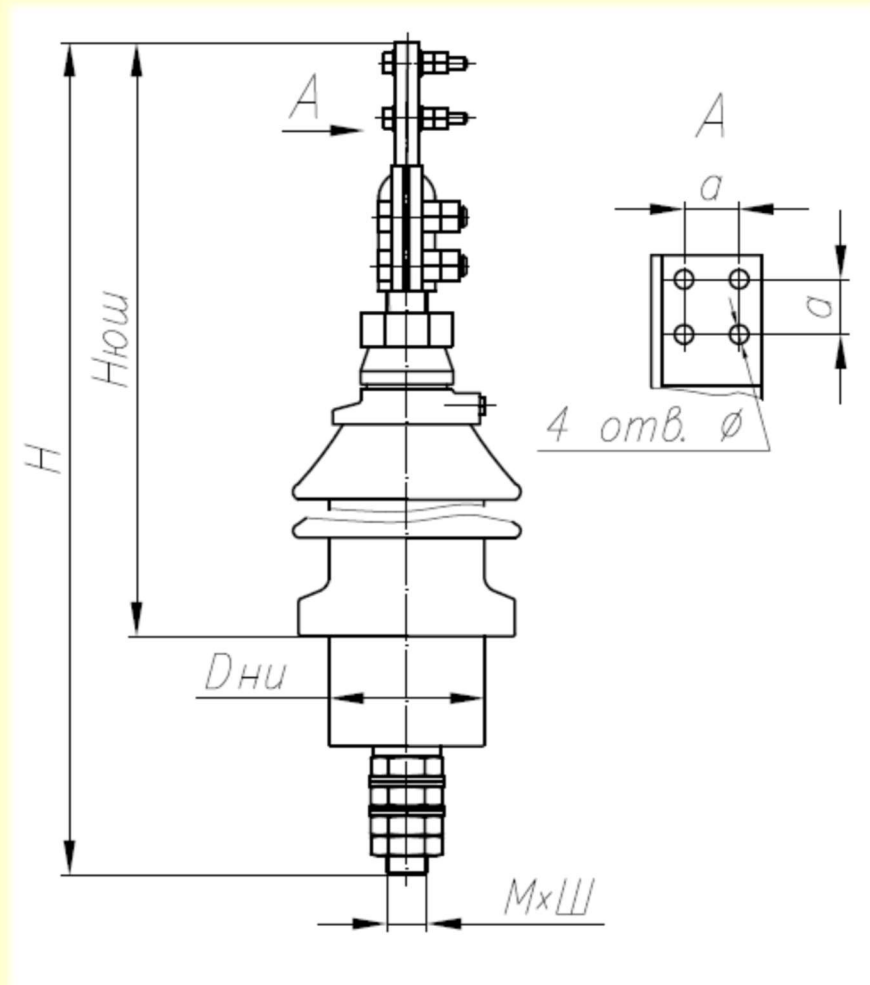
Вводы ВСТІ 20кВ с токоведущим стержнем с зажимом контактным с двумя отверстиями



Номер чертежа	Наименование	Ток, А	Н	Нюш	М	Ш	Дни	φ	а	Номер чертежа аналога
5ПГ.516.938-01	ВСТІ-20/1000-1-УХЛ1	1000	777	544	27	1,5	104	14	45	ВЕИЮ.686341.008-00.01
5ПГ.516.938-02	ВСТІ-20/1000-1-У1	1000	777	544	27	1,5	104	14	45	ВЕИЮ.686341.008-01.00
5ПГ.516.938-03	ВСТІ-20/1000-1-Т1	1000	777	544	27	1,5	104	14	45	ВЕИЮ.686341.008-01.04

Н – высота ввода полная; Нюш – высота от низа нижней юбки изолятора до конца зажима контактного ввода по воздуху; М – диаметр резьбы шпильки ввода; Ш – шаг резьбы шпильки ввода; Дни – диаметр нижней части изолятора; φ – диаметр отверстий в зажиме контактном; а – расстояние между центрами отверстий в зажиме контактном.

Вводы ВСТІ 20кВ с токоведущим стержнем, с зажимом контактнм с четырьмя отверстиями

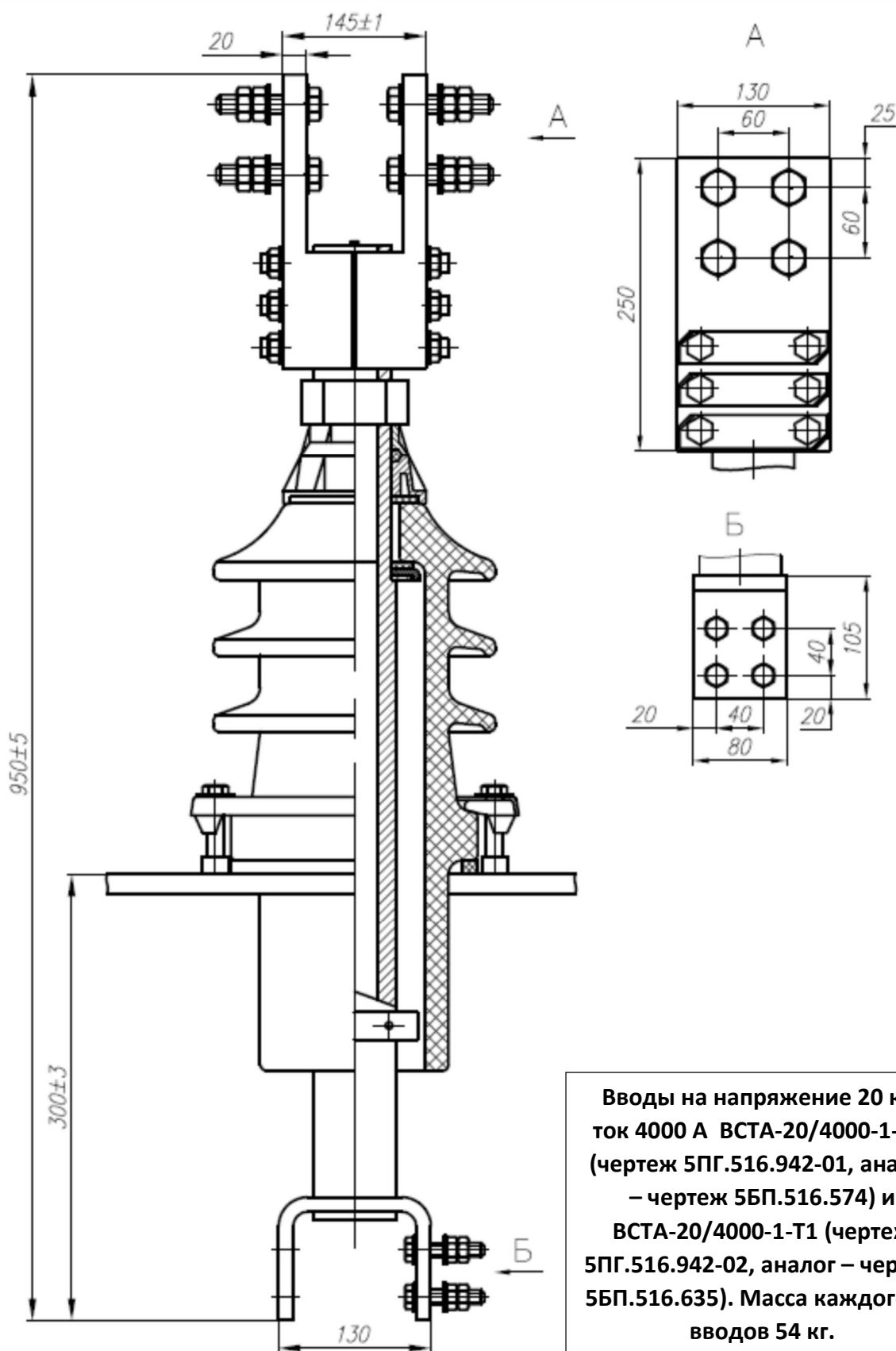


Номер чертежа	Наименование	Ток, А	Н	Нюш	М	Ш	Дни	φ	a	Номер чертежа аналога
5ПГ.516.940-01	ВСТІ-20/1600-1-УХЛ1	1600	857	597	33	2	126	14	45	ВЕИЮ.686341.008-02.01
5ПГ.516.940-02	ВСТІ-20/1600-1-У1	1600	857	597	33	2	126	14	45	ВЕИЮ.686341.008-03.00
5ПГ.516.940-03	ВСТІ-20/1600-1-Т1	1600	857	597	33	2	126	14	45	ВЕИЮ.686341.008-03.04
5ПГ.516.940-04	ВСТІ-20/1600-1-У1	1600	1190	597	33	2	126	14	45	ВЕИЮ.686341.008-10.00
5ПГ.516.940-05	ВСТІ-20/2000-1-УХЛ1	2000	864	611	42	3	126	18	60	ВЕИЮ.686341.008-04.01
5ПГ.516.940-06	ВСТІ-20/2000-1-У1	2000	864	611	42	3	126	18	60	ВЕИЮ.686341.008-05.00
5ПГ.516.940-07	ВСТІ-20/2000-1-Т1	2000	864	611	42	3	126	18	60	ВЕИЮ.686341.008-05.04
5ПГ.516.940-08	ВСТІ-20/2000-1-УХЛ1	2000	1184	621	42	3	126	18	60	ВЕИЮ.686341.008-06.01
5ПГ.516.940-09	ВСТІ-20/2000-1-У1	2000	1184	621	42	3	126	18	60	ВЕИЮ.686341.008-07.00
5ПГ.516.940-10	ВСТІ-20/2000-1-Т1	2000	1184	621	42	3	126	18	60	ВЕИЮ.686341.008-07.04
5ПГ.516.940-11	ВСТІ-20/2500-1-УХЛ1	2500	907	654	48	3	126	18	60	ВЕИЮ.686341.008-08.01
5ПГ.516.940-12	ВСТІ-20/2500-1-У1	2500	907	654	48	3	126	18	60	ВЕИЮ.686341.008-09.00
5ПГ.516.940-13	ВСТІ-20/2500-1-Т1	2500	907	654	48	3	126	18	60	ВЕИЮ.686341.008-09.04

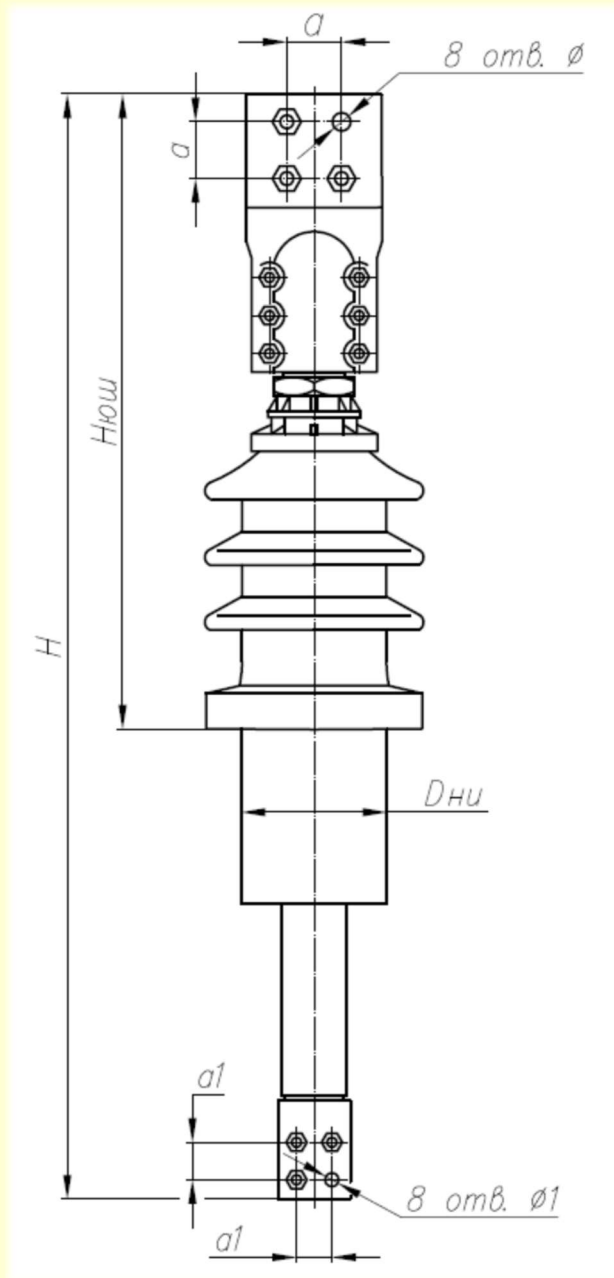
Н – высота ввода полная; Нюш – высота от низа нижней юбки изолятора до конца зажима контактного ввода по воздуху; М – диаметр резьбы шпильки ввода; Ш – шаг резьбы шпильки ввода; Дни – диаметр нижней части изолятора; φ – диаметр отверстий в зажиме контактном; а – расстояние между центрами отверстий в зажиме контактном.

Примечание: размеры даны в мм.

**Вводы на напряжение 20 кВ, ток 4000 А
ВСТА-20/4000-1-У1, ВСТА-20/4000-1-Т1**



Вводы ВСТІ 20кВ 4000 А

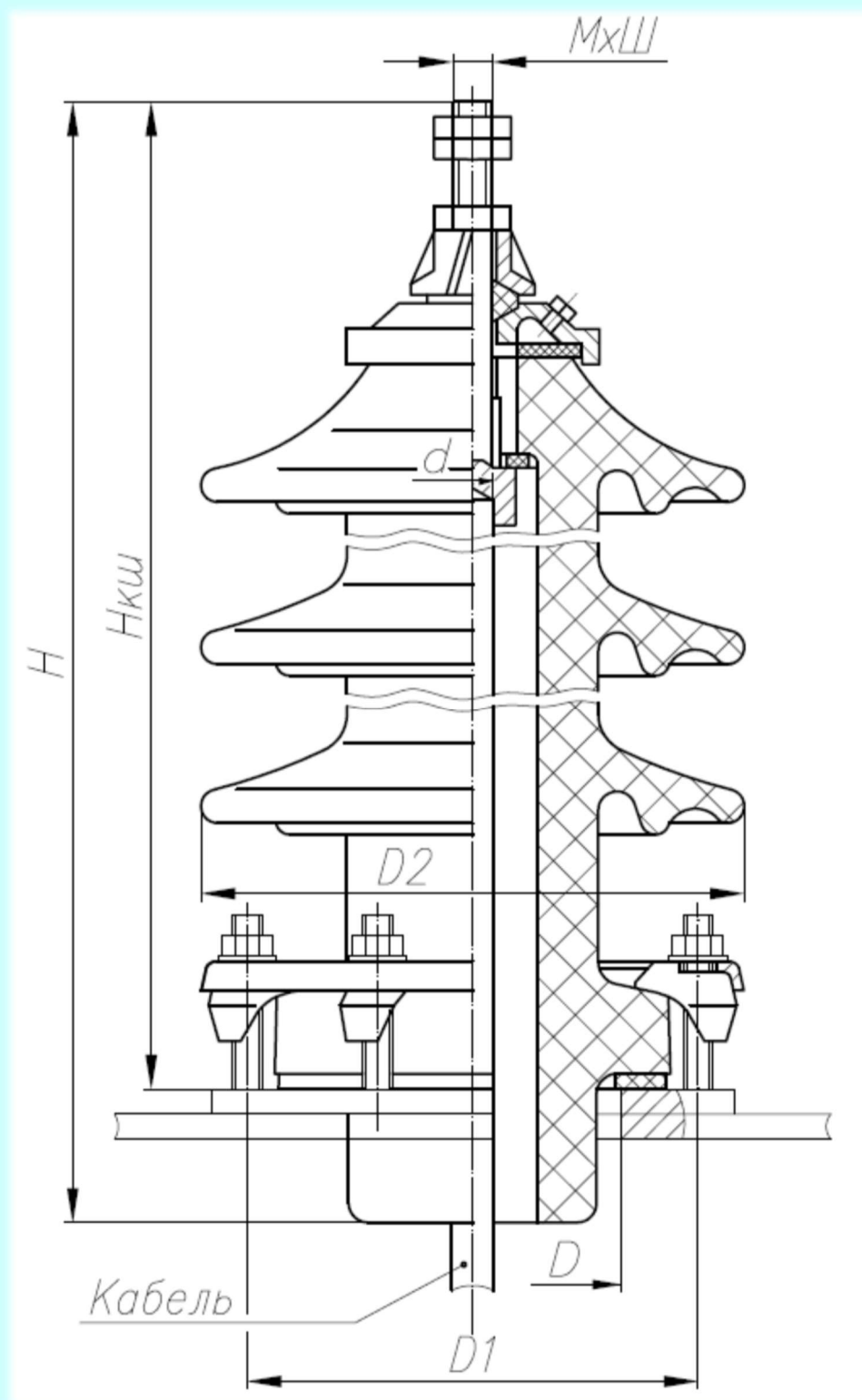


H – высота ввода полная;
Нюш – высота от низа нижней юбки изолятора до конца зажима контактного ввода по воздуху;
Dни = 160 мм – диаметр нижней части изолятора;
Ø = 18 мм – диаметр отверстий в зажиме контактном верхнем;
a = 60 мм – расстояние между центрами отверстий в зажиме контактном верхнем;
Ø1 = 13 мм – диаметр отверстий в зажиме контактном нижнем;
a1 = 40 мм – расстояние между центрами отверстий в зажиме контактном нижнем.

Номер чертежа	Наименование	Ток, А	H	Нюш	Номер чертежа аналога
5ПГ.516.944-01	ВСТІ-20/4000-1-УХЛ1	4000	985	682	ВЕИЮ.686341.007-00.01
5ПГ.516.944-02	ВСТІ-20/4000-1-У1	4000	985	682	ВЕИЮ.686341.007-01.00
5ПГ.516.944-03	ВСТІ-20/4000-1-Т1	4000	985	682	ВЕИЮ.686341.007-01.04
5ПГ.516.944-04	ВСТІ-20/4000-1-УХЛ1	4000	1115	682	ВЕИЮ.686341.007-02.01
5ПГ.516.944-05	ВСТІ-20/4000-1-У1	4000	1115	682	ВЕИЮ.686341.007-03.00
5ПГ.516.944-06	ВСТІ-20/4000-1-Т1	4000	1115	682	ВЕИЮ.686341.007-03.04
5ПГ.516.944-07	ВСТІ-20/4000-1-У1	4000	985	682	ВЕИЮ.686341.007-04.00
5ПГ.516.944-08	ВСТІ-20/4000-1-УХЛ1	4000	1255	685	ВЕИЮ.686341.007-06.01
5ПГ.516.944-09	ВСТІ-20/4000-1-УХЛ1	4000	1385	685	ВЕИЮ.686341.007-07.01
5ПГ.516.944-10	ВСТІ-20/4000-1-УХЛ1	4000	1175	675	ВЕИЮ.686341.007-08.01
5ПГ.516.944-11	ВСТІ-20/4000-1-УХЛ1	4000	1018	685	ВЕИЮ.686341.007-09.01
5ПГ.516.944-12	ВСТІ-20/4000-1-Т1	4000	1018	685	ВЕИЮ.686341.007-09.04

Примечание: размеры даны в мм.

Вводы ВСТА, ВСТБ 35 кВ без токоведущего стержня



H – высота ввода полная; $H_{кш}$ – высота от крышки трансформатора (при наличии приваренного фланца – от его верхней поверхности) до конца шпильки или контактного зажима ввода по воздуху; M – диаметр резьбы шпильки ввода; Ш – шаг резьбы шпильки ввода; D – диаметр прорези в крышке трансформатора; $D1$ – диаметр установки шпилек; $D2$ – диаметр изолятора габаритный; d – диаметр отверстия для кабеля; G – масса ввода, кг.

Примечание: ввод ВСТБ-35/1600-2У1 снабжен контактным зажимом с внутренним диаметром 30 мм (зажим с 4-мя отверстиями $\varnothing 14$ мм).

Вводы ВСТА, ВСТБ 35 кВ без токоведущего стержня (таблица основных данных)

Номер чертежа	Наименование	Ток, А	Н	Нкш	d	Номер чертежа аналога
5ПГ.516.946-01	ВСТБ-35/200-2У1	200	711	592	11,5	5БП.516.482
5ПГ.516.946-02	ВСТА-35/200-2УХЛ1	200	580	460	11,5	5БП.516.488
5ПГ.516.946-03	ВСТБ-35/200-2УХЛ1	200	710	590	11,5	5БП.516.488-01
5ПГ.516.946-04	ВСТА-35/200-2Т1	200	580	460	11,5	5БП.516.488-06
5ПГ.516.946-05	ВСТБ-35/200-2Т1	200	710	590	11,5	5БП.516.488-07
5ПГ.516.946-06	ВСТА-35/400-2УХЛ1	400	580	460	20	5БП.516.488-02
5ПГ.516.946-07	ВСТБ-35/400-2УХЛ1	400	710	590	20	5БП.516.488-03
5ПГ.516.946-08	ВСТА-35/400-2Т1	400	580	460	20	5БП.516.488-08
5ПГ.516.946-09	ВСТБ-35/400-2Т1	400	710	590	20	5БП.516.488-09
5ПГ.516.946-10	ВСТА-35/630-2УХЛ1	630	580	460	24	5БП.516.488-04
5ПГ.516.946-11	ВСТБ-35/630-2УХЛ1	630	710	590	24	5БП.516.488-05
5ПГ.516.946-12	ВСТА-35/630-2Т1	630	580	460	24	5БП.516.488-10
5ПГ.516.946-13	ВСТБ-35/630-2Т1	630	710	590	24	5БП.516.488-11
5ПГ.516.946-14	ВСТБ-35/1600-2У1	1600	890	770	24	5БП.516.586

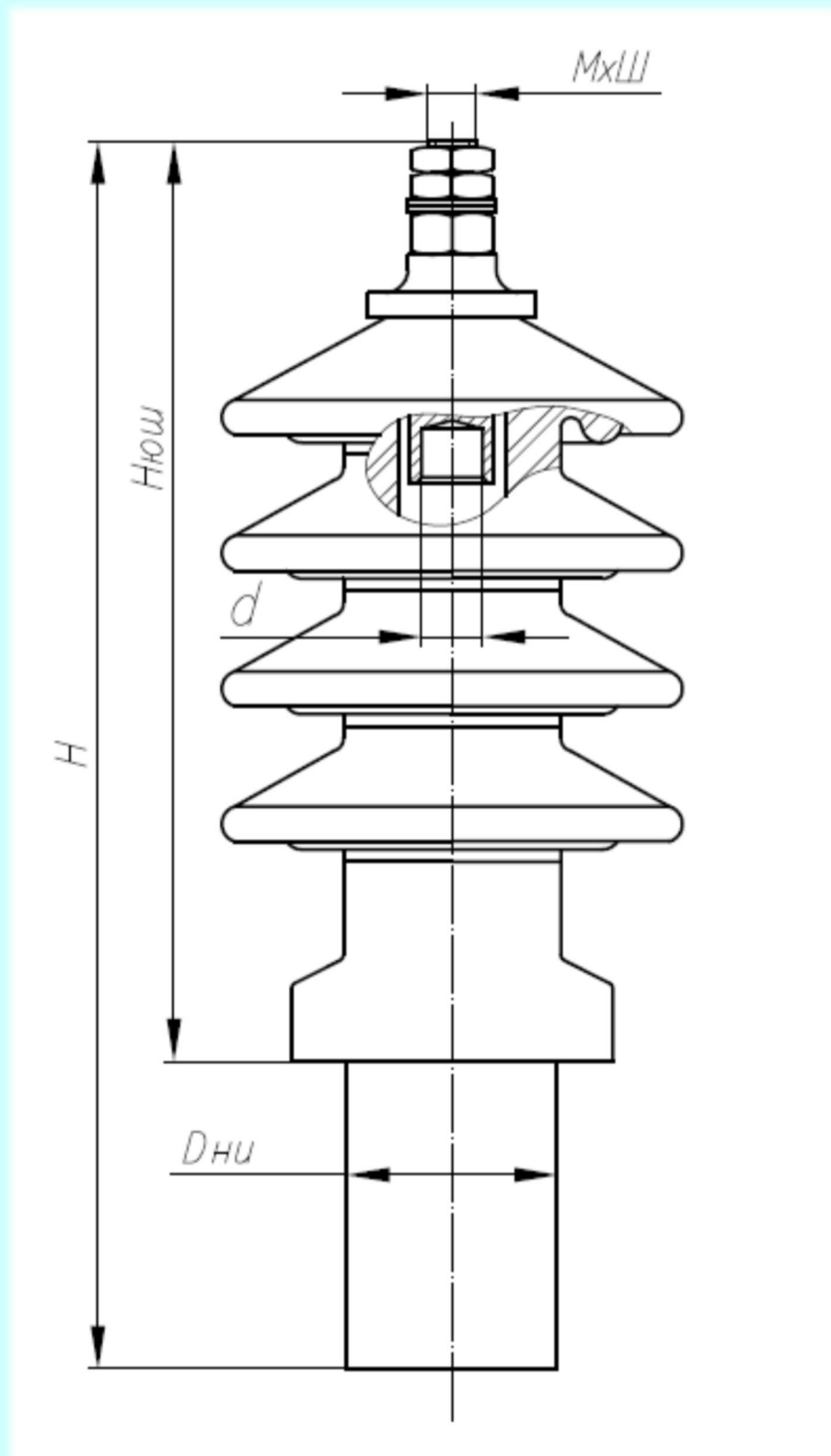
Вводы ВСТА, ВСТБ 35 кВ без токоведущего стержня (таблица дополнительных данных)

Номер черт.	Наименование	М	Ш	D	D1	D2	G, кг
5ПГ.516.946-01	ВСТБ-35/200-2У1	16	Норм.	125	180	225	21
5ПГ.516.946-02	ВСТА-35/200-2УХЛ1	16	Норм.	115	180	225	16,4
5ПГ.516.946-03	ВСТБ-35/200-2УХЛ1	16	Норм.	115	180	225	21,5
5ПГ.516.946-04	ВСТА-35/200-2Т1	16	Норм.	115	180	225	16,4
5ПГ.516.946-05	ВСТБ-35/200-2Т1	16	Норм.	115	180	225	21,5
5ПГ.516.946-06	ВСТА-35/400-2УХЛ1	16	Норм.	115	180	225	16,2
5ПГ.516.946-07	ВСТБ-35/400-2УХЛ1	16	Норм.	115	180	225	21,3
5ПГ.516.946-08	ВСТА-35/400-2Т1	16	Норм.	115	180	225	16,2
5ПГ.516.946-09	ВСТБ-35/400-2Т1	16	Норм.	115	180	225	21,3
5ПГ.516.946-10	ВСТА-35/630-2УХЛ1	20	1,5	115	180	225	16,4
5ПГ.516.946-11	ВСТБ-35/630-2УХЛ1	20	1,5	115	180	225	21,5
5ПГ.516.946-12	ВСТА-35/630-2Т1	20	1,5	115	180	225	16,4
5ПГ.516.946-13	ВСТБ-35/630-2Т1	20	1,5	115	180	225	21,5
5ПГ.516.946-14	ВСТБ-35/1600-2У1	∅30*	С заж.	126	200	225	38,4

Н – высота ввода полная; Нкш – высота от крышки трансформатора (при наличии приваренного фланца – от его верхней поверхности) до конца шпильки или контактного зажима ввода по воздуху; М – диаметр резьбы шпильки ввода; Ш – шаг резьбы шпильки ввода; D – диаметр прорези в крышке трансформатора; D1 – диаметр установки шпилек; D2 – диаметр изолятора габаритный; d - диаметр отверстия для кабеля; G – масса ввода, кг.

Примечания: 1. Все линейные размеры в мм; 2.*Ввод ВСТБ-35/1600-2У1 снабжен контактным зажимом с внутренним диаметром 30 мм (зажим с 4-мя отверстиями ∅14 мм).

Вводы ВСТІ, ВСТІІ, ВСТІV 35 кВ без токоведущего стержня



H – высота ввода полная; $H_{юш}$ – высота от низа нижней юбки изолятора до конца шпильки или контактного зажима ввода по воздуху; M – диаметр резьбы шпильки ввода; $Ш$ – шаг резьбы шпильки ввода; $D_{ни}$ – диаметр нижней части изолятора; d – диаметр отверстия для кабеля.

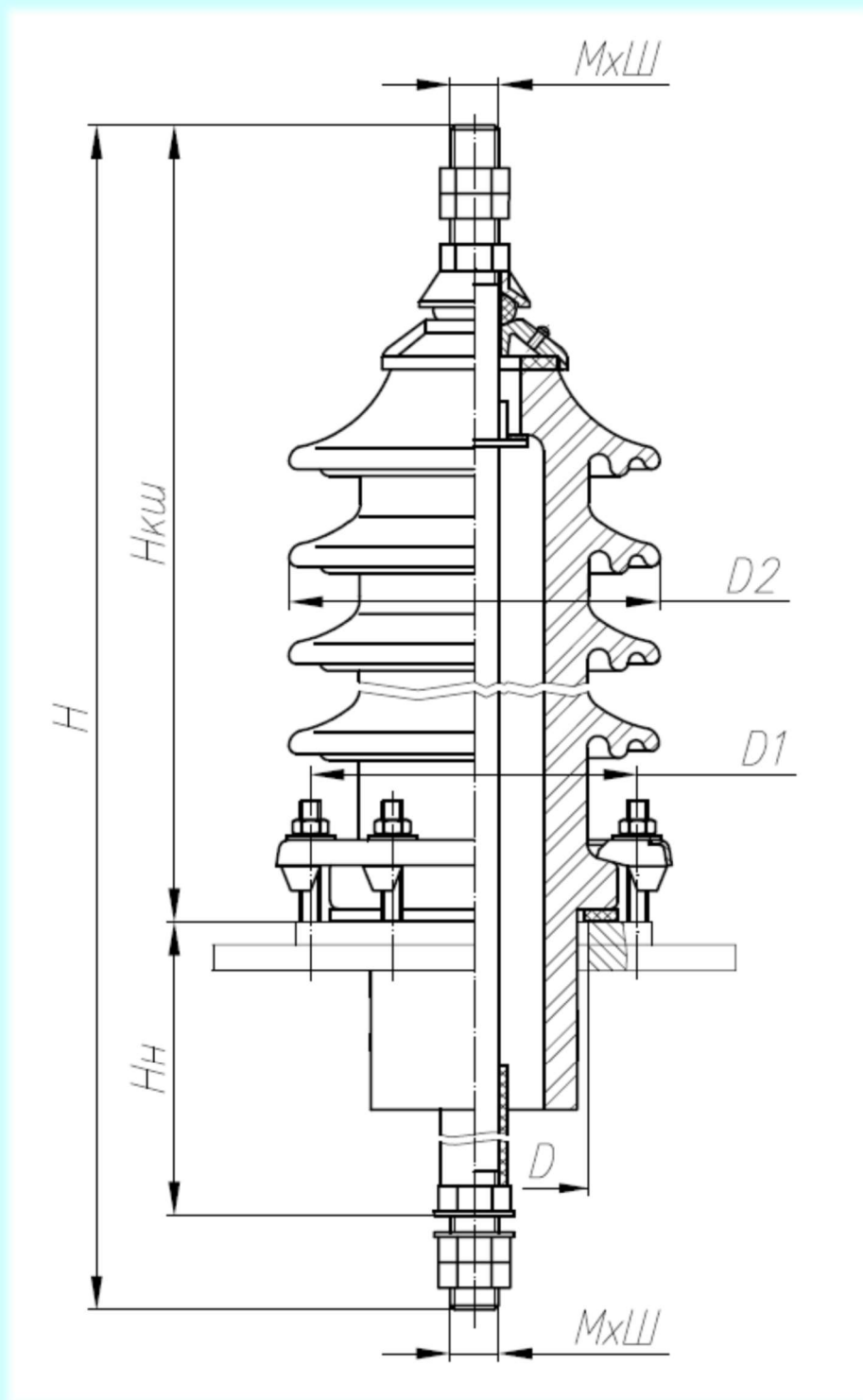
Вводы 35 кВ ВСТ I, ВСТ II, ВСТ IV без токоведущего стержня (таблица данных)

Номер чертежа	Наименование	Ток, А	Н	Нюш	М	Ш	Дни	d	Номер чертежа аналога
5ПГ.516.948-01	ВСТ I-35/100-2-УХЛ1	100	582	457	16	Норм	104	7	ВЕИЮ.686341.017-00.01
5ПГ.516.948-02	ВСТ II-35/100-2-УХЛ1	100	712	587	16	Норм	104	7	ВЕИЮ.686341.017-01.01
5ПГ.516.948-03	ВСТ I-35/100-2-У1	100	582	457	16	Норм	104	7	ВЕИЮ.686341.017-02.00
5ПГ.516.948-04	ВСТ I-35/100-2-Т1	100	582	457	16	Норм	104	7	ВЕИЮ.686341.017-02.04
5ПГ.516.948-05	ВСТ II-35/250-2-УХЛ1	250	712	587	16	Норм	104	11,5	ВЕИЮ.686341.048
5ПГ.516.948-06	ВСТ I-35/250-2-УХЛ1	250	582	457	16	Норм	104	15,5	ВЕИЮ.686341.011-00.01
5ПГ.516.948-07	ВСТ I-35/250-2-У1	250	582	457	16	Норм	104	15,5	ВЕИЮ.686341.011-01.00
5ПГ.516.948-08	ВСТ I-35/250-2-Т1	250	582	457	16	Норм	104	15,5	ВЕИЮ.686341.011-01.04
5ПГ.516.948-09	ВСТ II-35/250-2-УХЛ1	250	712	587	16	Норм	104	15,5	ВЕИЮ.686341.011-02.01
5ПГ.516.948-10	ВСТ II-35/250-2-У1	250	712	587	16	Норм	104	15,5	ВЕИЮ.686341.011-03.00
5ПГ.516.948-11	ВСТ II-35/250-2-Т1	250	712	587	16	Норм	104	15,5	ВЕИЮ.686341.011-03.04
5ПГ.516.948-12	ВСТ I-35/400-2-УХЛ1	400	582	457	16	Норм	104	20	ВЕИЮ.686341.011-04.01
5ПГ.516.948-13	ВСТ I-35/400-2-У1	400	582	457	16	Норм	104	20	ВЕИЮ.686341.011-05.00
5ПГ.516.948-14	ВСТ I-35/400-2-Т1	400	582	457	16	Норм	104	20	ВЕИЮ.686341.011-05.04
5ПГ.516.948-15	ВСТ II-35/400-2-УХЛ1	400	712	587	16	Норм	104	15,5	ВЕИЮ.686341.011-06.01
5ПГ.516.948-16	ВСТ II-35/400-2-У1	400	712	587	16	Норм	104	15,5	ВЕИЮ.686341.011-07.00
5ПГ.516.948-17	ВСТ II-35/400-2-Т1	400	712	587	16	Норм	104	15,5	ВЕИЮ.686341.011-07.04
5ПГ.516.948-18	ВСТ I-35/630-2-УХЛ1	630	582	457	20	1,5	104	20	ВЕИЮ.686341.011-08.01
5ПГ.516.948-19	ВСТ I-35/630-2-У1	630	582	457	20	1,5	104	20	ВЕИЮ.686341.011-09.00
5ПГ.516.948-20	ВСТ I-35/630-2-Т1	630	582	457	20	1,5	104	20	ВЕИЮ.686341.011-09.04
5ПГ.516.948-21	ВСТ II-35/630-2-УХЛ1	630	712	587	20	1,5	104	20	ВЕИЮ.686341.011-10.01
5ПГ.516.948-22	ВСТ II-35/630-2-У1	630	712	587	20	1,5	104	20	ВЕИЮ.686341.011-11.00
5ПГ.516.948-23	ВСТ II-35/630-2-Т1	630	712	587	20	1,5	104	20	ВЕИЮ.686341.011-11.04
5ПГ.516.948-24	ВСТ IV-35/630-2-УХЛ1	630	818	693	20	1,5	126	24	ВЕИЮ.686341.040
5ПГ.516.948-25	ВСТ II-35/1600-2-УХЛ1	1600	628	538	*	*	126	24x3	ВЕИЮ.686341.046

Н – высота ввода полная; Нюш – высота от низа нижней юбки изолятора до конца шпильки или контактного зажима ввода по воздуху; М – диаметр резьбы шпильки ввода; Ш – шаг резьбы шпильки ввода; Дни – диаметр нижней части изолятора; d – диаметр отверстия для кабеля.

*Ввод ВСТ II-35/1600-2-УХЛ1 имеет 3 отверстия $\varnothing 24$ мм для подключения кабелей внутри бака, а также контактный зажим с четырьмя отверстиями $\varnothing 14$ мм, расположенными в вершинах квадрата со сторонами по 45 мм.

Вводы ВСТА, ВСТБ 35 кВ с токоведущим стержнем без зажима контактного



H – высота ввода полная; $H_{кш}$ – высота от крышки трансформатора (при наличии приваренного фланца – от его верхней поверхности) до конца шпильки по воздуху; $H_{н}$ – высота от верха крышки трансформатора (при наличии приваренного фланца – от его верхней поверхности) до нижнего (внутри бака) токосъема ; M – диаметр резьбы шпильки ввода; $Ш$ – шаг резьбы шпильки ввода; D – диаметр прорези в крышке трансформатора; $D1$ – диаметр установки шпилек; $D2$ – диаметр изолятора габаритный.

**Вводы ВСТА, ВСТБ 35 кВ с токоведущим стержнем
без зажима контактного
(таблица основных данных)**

Номер чертежа	Наименование	Ток, А	Н	Нкш	Нн	Номер чертежа аналога
5ПГ.516.950-01	ВСТА-35/400-1-У1	400	707	462	215	5БП.516.143
5ПГ.516.950-02	ВСТА-35/400-1-Т1	400	707	462	215	5БП.516.426
5ПГ.516.950-03	ВСТБ-35/400-1-У1	400	837	592	215	5БП.516.149
5ПГ.516.950-04	ВСТБ-35/400-1-Т1	400	837	592	215	5БП.516.430
5ПГ.516.950-05	ВСТА-35/630-1-У1	630	707	462	211	5БП.516.144
5ПГ.516.950-06	ВСТА-35/630-1-У1	630	866	462	370	5БП.516.623
5ПГ.516.950-07	ВСТА-35/630-1-Т1	630	707	462	211	5БП.516.427
5ПГ.516.950-08	ВСТБ-35/630-1-У1	630	837	592	211	5БП.516.150
5ПГ.516.950-09	ВСТБ-35/630-1-У1	630	837	592	211	5БП.516.457
5ПГ.516.950-10	ВСТБ-35/630-1-У1	630	987	592	361	5БП.516.588
5ПГ.516.950-11	ВСТБ-35/630-1-Т1	630	837	592	211	5БП.516.431

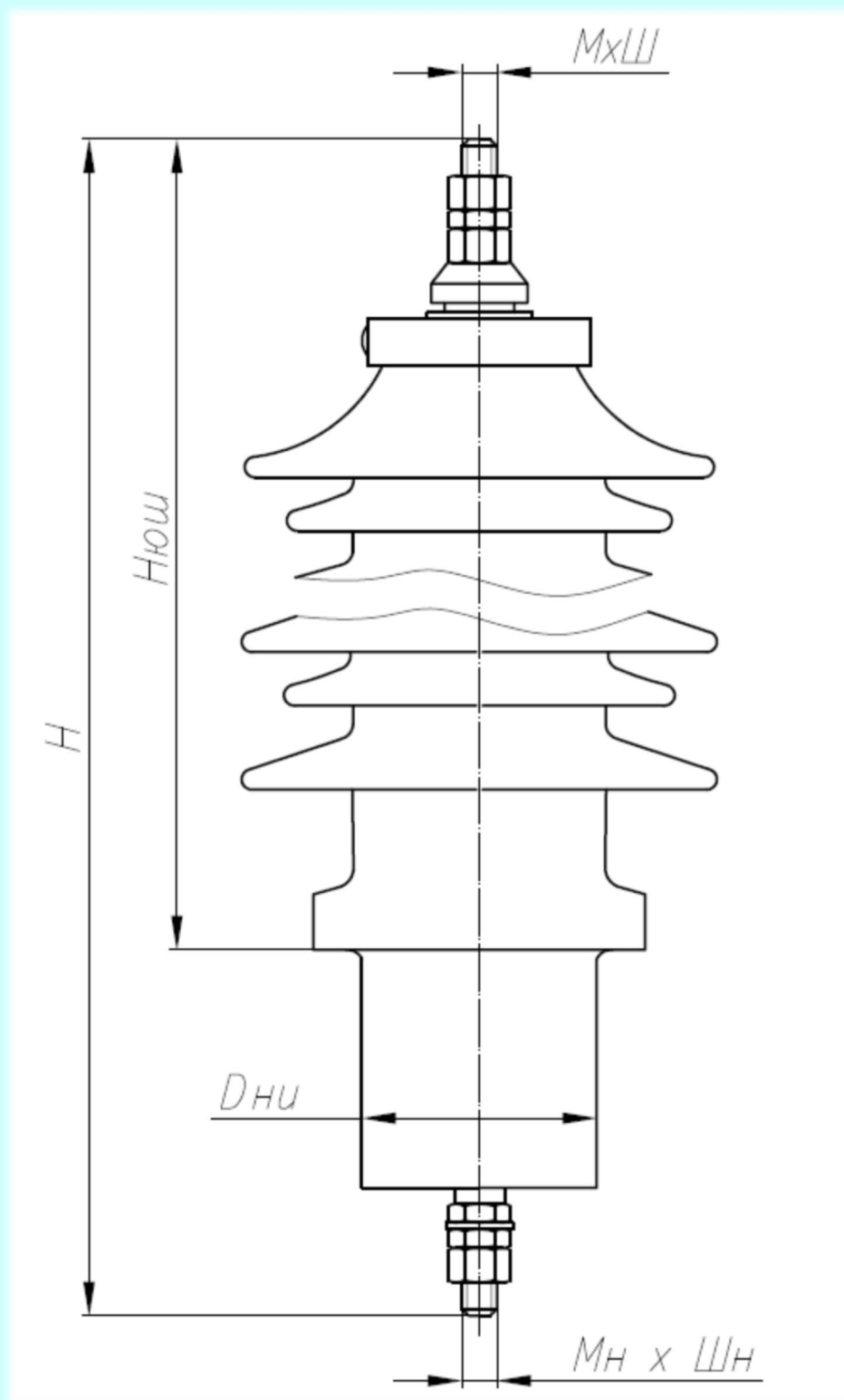
**Вводы ВСТА, ВСТБ 35 кВ с токоведущим стержнем
без зажима контактного
(таблица дополнительных данных)**

Номер чертежа	Наименование	М	Ш	D	D1	D2	G
5ПГ.516.950-01	ВСТА-35/400-1-У1	16	Норм.	125	180	205	20,5
5ПГ.516.950-02	ВСТА-35/400-1-Т1	16	Норм.	125	180	205	20,5
5ПГ.516.950-03	ВСТБ-35/400-1-У1	16	Норм.	125	180	205	22
5ПГ.516.950-04	ВСТБ-35/400-1-Т1	16	Норм.	125	180	205	22
5ПГ.516.950-05	ВСТА-35/630-1-У1	20	Норм.	125	180	205	22
5ПГ.516.950-06	ВСТА-35/630-1-У1	20	Норм.	125	180	225	26
5ПГ.516.950-07	ВСТА-35/630-1-Т1	20	Норм.	125	180	205	21,5
5ПГ.516.950-08	ВСТБ-35/630-1-У1	20	Норм.	125	180	205	23
5ПГ.516.950-09	ВСТБ-35/630-1-У1	20	Норм.	125	180	205	23
5ПГ.516.950-10	ВСТБ-35/630-1-У1	20	Норм.	110	180	209	23
5ПГ.516.950-11	ВСТБ-35/630-1-Т1	20	Норм.	125	180	205	23

Н – высота ввода полная; Нкш – высота от крышки трансформатора (при наличии приваренного фланца – от его верхней поверхности) до конца шпильки по воздуху; Нн- высота от верха крышки трансформатора (при наличии приваренного фланца – от его верхней поверхности) до нижнего (внутри бака) токосъема ; М – диаметр резьбы шпильки ввода; Ш – шаг резьбы шпильки ввода; D – диаметр прорези в крышке трансформатора; D1 – диаметр установки шпилек; D2 – диаметр изолятора габаритный; G – масса ввода, кг.

Примечание: Все линейные размеры в мм.

Вводы ВСТІ, ВСТІІ, ВСТІV 35 кВ с токоведущим стержнем без зажима контактного



H – высота ввода полная; $H_{\text{юш}}$ – высота от низа нижней юбки изолятора до конца шпильки ввода по воздуху; M – диаметр резьбы шпильки ввода; Ш – шаг резьбы шпильки ввода; M_n – диаметр резьбы нижней части шпильки ввода; Ш_n – шаг резьбы нижней части шпильки ввода; $D_{\text{ни}}$ – диаметр нижней части изолятора.

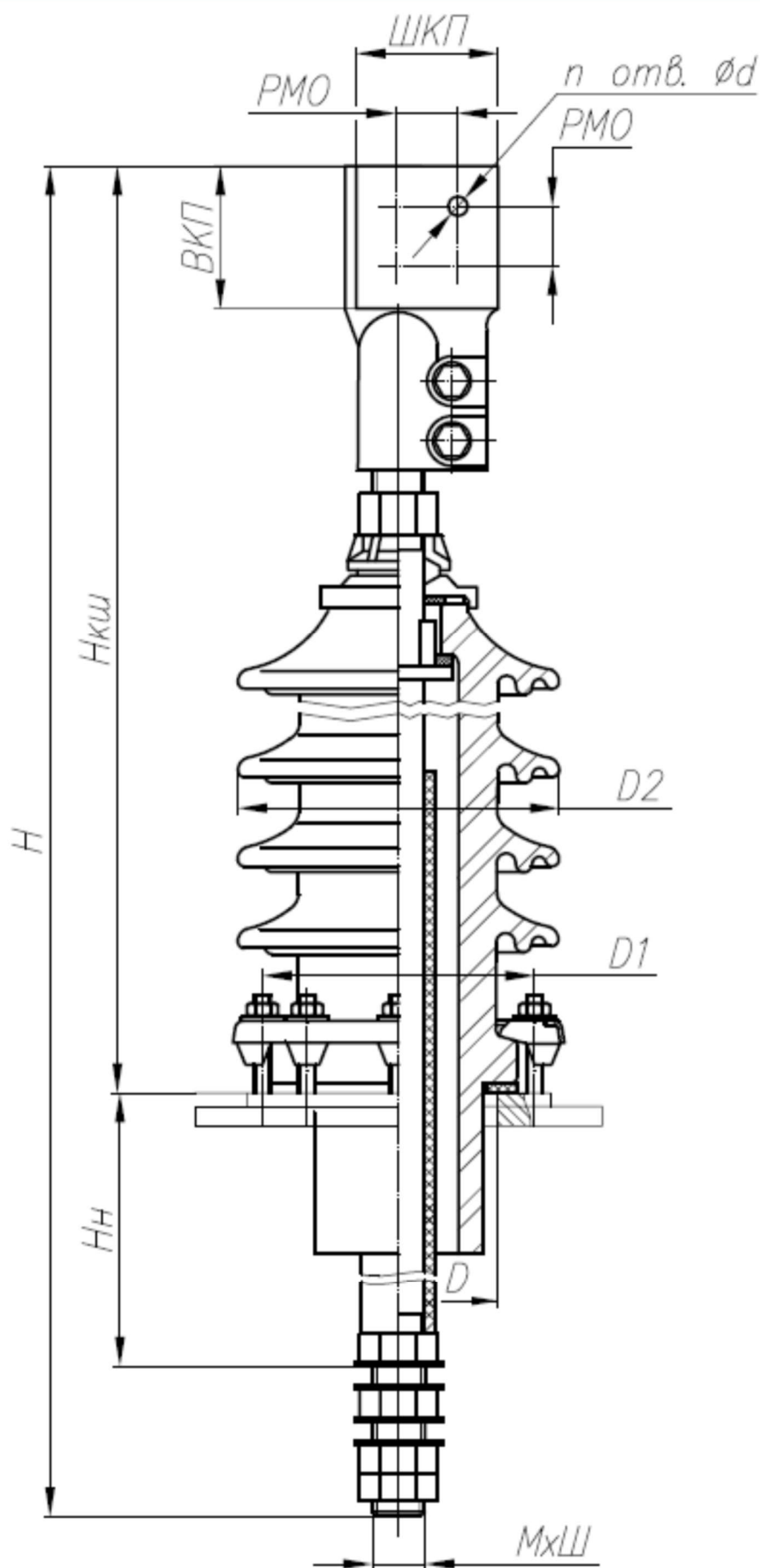
Вводы 35 кВ ВСТІ, ВСТІІ, ВСТІІІ с токоведущим стержнем без зажима контактного (таблица данных)

Номер чертежа	Наименование	Ток, А	Н	Нюш	М	Ш	Мн	Шн	Дни	Номер чертежа аналога
5ПГ.516.952-01	ВСТІІ-35/250-1-УХЛ1	250	830	587	16	Норм.	12	Норм.	104	ВЕИЮ.686341.012-00.01
5ПГ.516.952-02	ВСТІІ-35/250-1-У1	250	830	587	16	Норм.	12	Норм.	104	ВЕИЮ.686341.012-01.00
5ПГ.516.952-03	ВСТІІ-35/250-1-Т1	250	830	587	16	Норм.	12	Норм.	104	ВЕИЮ.686341.012-01.04
5ПГ.516.952-04	ВСТІІ-35/250-1-УХЛ1	250	1150	587	16	Норм.	12	Норм.	104	ВЕИЮ.686341.012-02.01
5ПГ.516.952-05	ВСТІІ-35/250-1-У1	250	1150	587	16	Норм.	12	Норм.	104	ВЕИЮ.686341.012-03.00
5ПГ.516.952-06	ВСТІІ-35/250-1-Т1	250	1150	587	16	Норм.	12	Норм.	104	ВЕИЮ.686341.012-03.04
5ПГ.516.952-07	ВСТІІ-35/250-1-УХЛ1	250	1280	587	16	Норм.	12	Норм.	104	ВЕИЮ.686341.012-04.01
5ПГ.516.952-08	ВСТІІ-35/250-1-У1	250	1280	587	16	Норм.	12	Норм.	104	ВЕИЮ.686341.012-05.00
5ПГ.516.952-09	ВСТІІ-35/250-1-Т1	250	1280	587	16	Норм.	12	Норм.	104	ВЕИЮ.686341.012-05.04
5ПГ.516.952-10	ВСТІ-35/250-1-УХЛ1	250	702	457	16	Норм.	12	Норм.	104	ВЕИЮ.686341.012-18.01
5ПГ.516.952-11	ВСТІ-35/250-1-У1	250	702	457	16	Норм.	12	Норм.	104	ВЕИЮ.686341.012-19.00
5ПГ.516.952-12	ВСТІ-35/250-1-Т1	250	702	457	16	Норм.	12	Норм.	104	ВЕИЮ.686341.012-19.04
5ПГ.516.952-13	ВСТІІ-35/400-1-УХЛ1	400	840	587	16	Норм.	16	Норм.	104	ВЕИЮ.686341.012-06.01
5ПГ.516.952-14	ВСТІІ-35/400-1-У1	400	840	587	16	Норм.	16	Норм.	104	ВЕИЮ.686341.012-07.00
5ПГ.516.952-15	ВСТІІ-35/400-1-Т1	400	840	587	16	Норм.	16	Норм.	104	ВЕИЮ.686341.012-07.04
5ПГ.516.952-16	ВСТІІ-35/400-1-УХЛ1	400	1120	587	16	Норм.	16	Норм.	104	ВЕИЮ.686341.012-08.01
5ПГ.516.952-17	ВСТІІ-35/400-1-У1	400	1120	587	16	Норм.	16	Норм.	104	ВЕИЮ.686341.012-09.00
5ПГ.516.952-18	ВСТІІ-35/400-1-Т1	400	1120	587	16	Норм.	16	Норм.	104	ВЕИЮ.686341.012-09.04
5ПГ.516.952-19	ВСТІІ-35/400-1-УХЛ1	400	1300	587	16	Норм.	16	Норм.	104	ВЕИЮ.686341.012-10.01
5ПГ.516.952-20	ВСТІІ-35/400-1-У1	400	1300	587	16	Норм.	16	Норм.	104	ВЕИЮ.686341.012-11.00
5ПГ.516.952-21	ВСТІІ-35/400-1-Т1	400	1300	587	16	Норм.	16	Норм.	104	ВЕИЮ.686341.012-11.04
5ПГ.516.952-22	ВСТІ-35/400-1-УХЛ1	400	710	455	16	Норм.	16	Норм.	104	ВЕИЮ.686341.012-20.01
5ПГ.516.952-23	ВСТІІ-35/630-1-УХЛ1	630	840	587	20	1,5	20	1,5	104	ВЕИЮ.686341.012-12.01
5ПГ.516.952-24	ВСТІІ-35/630-1-У1	630	840	587	20	1,5	20	1,5	104	ВЕИЮ.686341.012-13.00
5ПГ.516.952-25	ВСТІІ-35/630-1-Т1	630	840	587	20	1,5	20	1,5	104	ВЕИЮ.686341.012-13.04
5ПГ.516.952-26	ВСТІІ-35/630-1-УХЛ1	630	1120	587	20	1,5	20	1,5	104	ВЕИЮ.686341.012-14.01
5ПГ.516.952-27	ВСТІІ-35/630-1-У1	630	1120	587	20	1,5	20	1,5	104	ВЕИЮ.686341.012-15.00
5ПГ.516.952-28	ВСТІІ-35/630-1-Т1	630	1120	587	20	1,5	20	1,5	104	ВЕИЮ.686341.012-15.04
5ПГ.516.952-29	ВСТІІ-35/630-1-УХЛ1	630	1300	587	20	1,5	20	1,5	104	ВЕИЮ.686341.012-16.01
5ПГ.516.952-30	ВСТІІ-35/630-1-У1	630	1300	587	20	1,5	20	1,5	104	ВЕИЮ.686341.012-17.00
5ПГ.516.952-31	ВСТІІ-35/630-1-Т1	630	1300	587	20	1,5	20	1,5	104	ВЕИЮ.686341.012-17.04
5ПГ.516.952-32	ВСТІ-35/630-1-УХЛ1	630	710	455	16	Норм.	16	Норм.	104	ВЕИЮ.686341.012-21.01
5ПГ.516.952-33	ВСТІІІ-35/400-1-УХЛ1	400	1190	690	16	Норм.	16	Норм.	126	ВЕИЮ.686341.036
5ПГ.516.952-34	ВСТІІІ-35/400-1-УХЛ1	400	1100	690	16	Норм.	16	Норм.	126	ВЕИЮ.686341.036-01
5ПГ.516.952-35	ВСТІІІ-35/630-1-У1	630	1435	690	20	1,5	20	1,5	126	ВЕИЮ.686351.020

Н – высота ввода полная; Нюш – высота от низа нижней юбки изолятора до конца шпильки ввода по воздуху; М – диаметр резьбы шпильки ввода; Ш – шаг резьбы шпильки ввода; Мн – диаметр резьбы нижней части шпильки ввода; Шн – шаг резьбы нижней части шпильки ввода; Дни – диаметр нижней части изолятора.

Примечание: размеры даны в мм.

Вводы ВСТА, ВСТБ 35 кВ с токоведущим стержнем и с зажимом контактным



H – высота ввода полная; **Hкш** – высота от крышки трансформатора (при наличии приваренного фланца – от его верхней поверхности) до конца зажима контактного по воздуху;
Hн – высота от верха крышки трансформатора (при наличии приваренного фланца – от его верхней поверхности) до нижнего (внутри бака) токосъема;
M – диаметр резьбы шпильки ввода;
Ш – шаг резьбы шпильки ввода;
D – диаметр прорези в крышке трансформатора;
D1 – диаметр установки шпилек;
D2 – диаметр изолятора габаритный;
ВКП – высота контактной поверхности;
ШКП – ширина контактной поверхности;
PMO – расстояние между осями отверстий на контактной поверхности;
n – число отверстий на контактной поверхности;
d – диаметр отверстий на контактной поверхности.

Вводы ВСТА, ВСТБ35 кВс токоведущим стержнем с зажимом контактным(таблица основных данных)

Номер чертежа	Наименование	Ток, А	Н	Нкш	Нн	М	Ш	Номер чертежа аналога
5ПГ.516.954-01	ВСТА-35/1000-1-У1	1000	885	625	220	27	1,5	5БП.516.145
5ПГ.516.954-02	ВСТА-35/1000-1-У1	1000	985	625	320	27	1,5	5БП.516.573
5ПГ.516.954-03	ВСТА-35/1000-1-У1	1000	1035	625	370	27	1,5	5БП.516.593
5ПГ.516.954-04	ВСТА-35/1000-1-У1	1000	1060	625	395	27	1,5	5БП.516.662
5ПГ.516.954-05	ВСТА-35/1000-1-Т1	1000	885	625	220	27	1,5	5БП.516.416
5ПГ.516.954-06	ВСТБ-35/1000-1-У1	1000	1015	755	220	27	1,5	5БП.516.151
5ПГ.516.954-07	ВСТБ-35/1000-1-У1	1000	1185	755	390	27	1,5	5БП.516.607
5ПГ.516.954-08	ВСТБ-35/1000-1-Т1	1000	1015	755	220	27	1,5	5БП.516.432
5ПГ.516.954-09	ВСТБ-35/1000-1-Т1	1000	1115	755	320	27	1,5	5БП.516.637
5ПГ.516.954-10	ВСТА-35/1600-1-У1	1600	930	640	220	33	2	5БП.516.146
5ПГ.516.954-11	ВСТА-35/1600-1-У1	1600	930	640	220	33	2	5БП.516.440
5ПГ.516.954-12	ВСТА-35/1600-1-У1	1600	1010	640	300	33	2	5БП.516.556
5ПГ.516.954-13	ВСТА-35/1600-1-У1	1600	1225	640	512	33	2	5БП.516.563
5ПГ.516.954-14	ВСТА-35/1600-1-УХЛ1	1600	1010	640	300	33	2	5БП.516.595
5ПГ.516.954-15	ВСТА-35/1600-1-Т1	1600	930	640	220	33	2	5БП.516.417
5ПГ.516.954-16	ВСТА-35/1600-1-Т1	1600	930	640	220	33	2	5БП.516.636
5ПГ.516.954-17	ВСТБ-35/1600-1-У1	1600	1060	770	220	33	2	5БП.516.152
5ПГ.516.954-18	ВСТБ-35/1600-1-УХЛ1	1600	1060	770	220	33	2	5БП.516.490
5ПГ.516.954-19	ВСТБ-35/1600-1-УХЛ1	1600	1160	770	320	33	2	5БП.516.594
5ПГ.516.954-20	ВСТБ-35/1600-1-УХЛ1	1600	1060	770	220	33	2	5БП.516.656
5ПГ.516.954-21	ВСТБ-35/1600-1-УХЛ1	1600	1160	770	320	33	2	5БП.516.657
5ПГ.516.954-22	ВСТБ-35/1600-1-Т1	1600	930	640	220	33	2	5БП.516.433
5ПГ.516.954-23	ВСТА-35/2000-1-У1	2000	995	684	226	42	3	5БП.516.147
5ПГ.516.954-24	ВСТА-35/2000-1-У1	2000	995	684	226	42	3	5БП.516.480
5ПГ.516.954-25	ВСТА-35/2000-1-У1	2000	945	684	176	42	3	5БП.516.561
5ПГ.516.954-26	ВСТА-35/2000-1-У1	2000	1125	684	356	42	3	5БП.516.631
5ПГ.516.954-27	ВСТА-35/2000-1-Т1	2000	995	684	226	42	3	5БП.516.428
5ПГ.516.954-28	ВСТБ-35/2000-1-У1	2000	1125	814	226	42	3	5БП.516.153
5ПГ.516.954-29	ВСТБ-35/2000-1-У1	2000	1211	814	312	42	3	5БП.516.575
5ПГ.516.954-30	ВСТБ-35/2000-1-Т1	2000	1125	814	226	42	3	5БП.516.434
5ПГ.516.954-31	ВСТА-35/2500-1-У1	2500	1030	709	224	48	3	5БП.516.148
5ПГ.516.954-32	ВСТА-35/2500-1-У1	2500	1080	709	274	48	3	5БП.516.602
5ПГ.516.954-33	ВСТА-35/2500-1-Т1	2500	1030	709	224	48	3	5БП.516.429
5ПГ.516.954-34	ВСТБ-35/2500-1-У1	2500	1160	839	224	48	3	5БП.516.154
5ПГ.516.954-35	ВСТБ-35/2500-1-Т1	2500	1160	839	224	48	3	5БП.516.435

Н – высота ввода полная; Нкш – высота от крышки трансформатора (при наличии приваренного фланца – от его верхней поверхности) до конца зажима контактного по воздуху; Нн- высота от верха крышки трансформатора (при наличии приваренного фланца – от его верхней поверхности) до нижнего (внутри бака) токоъема; М – диаметр резьбы шпильки ввода; Ш – шаг резьбы шпильки ввода.

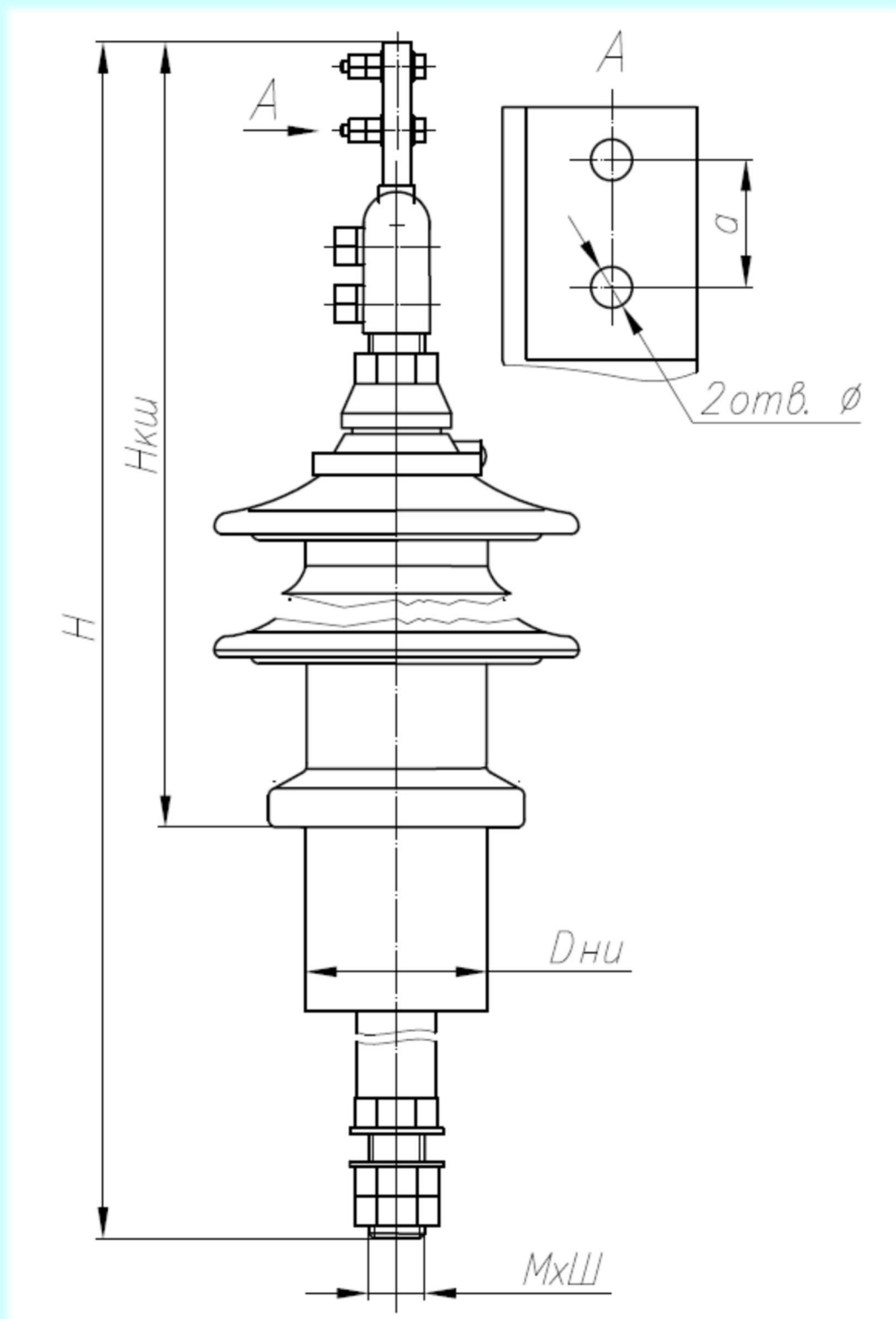
Примечание: все линейные размеры в мм.

Вводы ВСТА, ВСТБ 35 кВ с токоведущим стержнем с зажимом контактным (таблица дополнительных данных)

Номер чертежа	Наименование	D	D1	D2	ВКП	ШКП	РМО	n	d	G
5ПГ.516.954-01	ВСТА-35/1000-1-У1	125	180	205	85	65	45	2	14	24,8
5ПГ.516.954-02	ВСТА-35/1000-1-У1	125	180	205	85	65	45	2	14	25,8
5ПГ.516.954-03	ВСТА-35/1000-1-У1	125	180	205	85	65	45	2	14	25,2
5ПГ.516.954-04	ВСТА-35/1000-1-У1	125	180	205	85	65	45	2	14	27,8
5ПГ.516.954-05	ВСТА-35/1000-1-Т1	125	180	205	85	65	45	2	14	24,8
5ПГ.516.954-06	ВСТБ-35/1000-1-У1	125	180	205	85	65	45	2	14	26,7
5ПГ.516.954-07	ВСТБ-35/1000-1-У1	125	180	205	85	65	45	2	14	27,6
5ПГ.516.954-08	ВСТБ-35/1000-1-Т1	125	180	205	85	65	45	2	14	20,5
5ПГ.516.954-09	ВСТБ-35/1000-1-Т1	115	180	205	85	65	45	2	14	21,8
5ПГ.516.954-10	ВСТА-35/1600-1-У1	135	200	240	85	85	45	4	14	28,2
5ПГ.516.954-11	ВСТА-35/1600-1-У1	145	200	240	85	85	45	4	14	28,3
5ПГ.516.954-12	ВСТА-35/1600-1-У1	145	200	240	85	85	45	4	14	28,2
5ПГ.516.954-13	ВСТА-35/1600-1-У1	135	200	240	85	85	45	4	14	28,2
5ПГ.516.954-14	ВСТА-35/1600-1-УХЛ1	145	200	240	85	85	45	4	14	36
5ПГ.516.954-15	ВСТА-35/1600-1-Т1	145	200	240	85	85	45	4	14	24,8
5ПГ.516.954-16	ВСТА-35/1600-1-Т1	145	200	240	85	85	45	4	14	26
5ПГ.516.954-17	ВСТБ-35/1600-1-У1	135	200	240	85	85	45	4	14	36,2
5ПГ.516.954-18	ВСТБ-35/1600-1-УХЛ1	135	200	260	85	85	45	4	14	36,2
5ПГ.516.954-19	ВСТБ-35/1600-1-УХЛ1	135	200	260	85	85	45	4	14	37,1
5ПГ.516.954-20	ВСТБ-35/1600-1-УХЛ1	145	200	250	85	85	45	4	14	37,2
5ПГ.516.954-21	ВСТБ-35/1600-1-УХЛ1	145	200	250	85	85	45	4	14	38,1
5ПГ.516.954-22	ВСТБ-35/1600-1-Т1	145	200	240	85	85	45	4	14	30
5ПГ.516.954-23	ВСТА-35/2000-1-У1	145	200	240	105	105	60	4	18	36,2
5ПГ.516.954-24	ВСТА-35/2000-1-У1	145	200	240	100	105	60	4	18	51,6
5ПГ.516.954-25	ВСТА-35/2000-1-У1	145	200	240	100	105	60	4	18	35,7
5ПГ.516.954-26	ВСТА-35/2000-1-У1	145	200	250	100	105	60	4	18	54
5ПГ.516.954-27	ВСТА-35/2000-1-Т1	145	200	240	100	105	60	4	18	36,2
5ПГ.516.954-28	ВСТБ-35/2000-1-У1	145	200	240	100	105	60	4	18	41,8
5ПГ.516.954-29	ВСТБ-35/2000-1-У1	145	200	250	100	105	60	4	18	36,2
5ПГ.516.954-30	ВСТБ-35/2000-1-Т1	145	200	240	100	105	60	4	18	38
5ПГ.516.954-31	ВСТА-35/2500-1-У1	145	200	240	120	125	60	4	18	42,4
5ПГ.516.954-32	ВСТА-35/2500-1-У1	135	200	240	120	125	60	4	18	44,5
5ПГ.516.954-33	ВСТА-35/2500-1-Т1	145	200	240	120	125	60	4	18	42,4
5ПГ.516.954-34	ВСТБ-35/2500-1-У1	145	200	240	120	125	60	4	18	51,5
5ПГ.516.954-35	ВСТБ-35/2500-1-Т1	145	200	240	120	125	60	4	18	45

D – диаметр прорези в крышке трансформатора; D1 – диаметр установки шпилек; D2 – диаметр изолятора габаритный; ВКП – высота контактной поверхности; ШКП – ширина контактной поверхности; РМО – расстояние между осями отверстий на контактной поверхности; n–число отверстий на контактной поверхности; d– диаметр отверстий на контактной поверхности; G– масса ввода, кг. Примечание: все линейные размеры в мм.

Вводы ВСТІ, ВСТІІ, ВСТІV 35 кВ с токоведущим стержнем с зажимом контактным с двумя отверстиями



H – высота ввода полная; Hкш – высота от низа нижней юбки изолятора до конца зажима контактного ввода по воздуху; M – диаметр резьбы шпильки ввода; Ш – шаг резьбы шпильки ввода; Dни – диаметр нижней части изолятора; Ø – диаметр отверстий в зажиме контактном; a – расстояние между центрами отверстий в зажиме контактном.

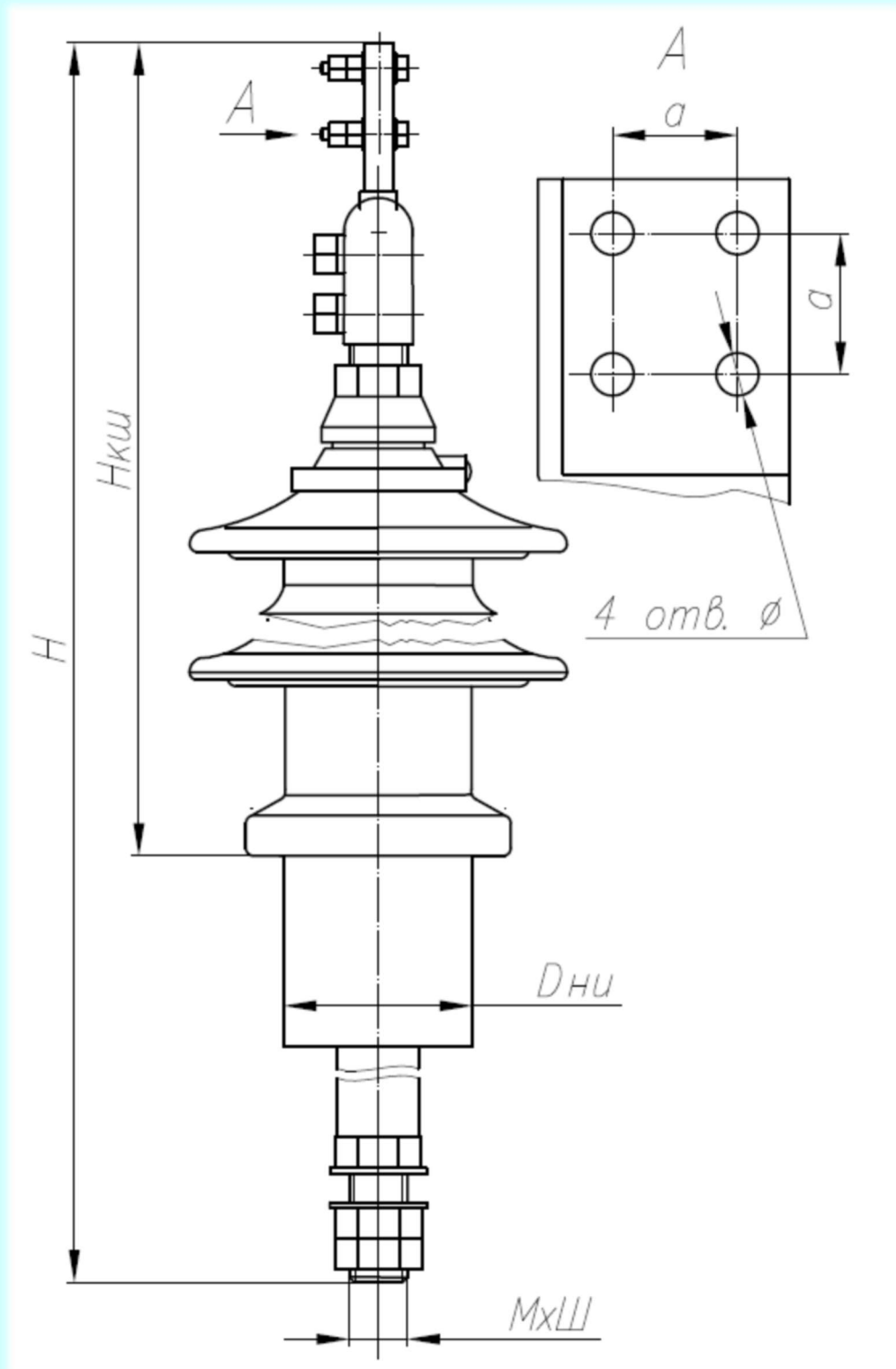
Вводы 35 кВ ВСТІ, ВСТІІ, ВСТІV с токоведущим стержнем с зажимом контактным с двумя отверстиями (таблица данных)

Номер чертежа	Наименование	Ток, А	Н	Нюш	М	Ш	Дни	∅	а	Номер чертежа аналога
5ПГ.516.956-01	ВСТІІ-35/1000-1-УХЛ1	1000	1002	744	27	1,5	104	14	45	ВЕИЮ.686341.014-00.01
5ПГ.516.956-02	ВСТІІ-35/1000-1-У1	1000	1002	744	27	1,5	104	14	45	ВЕИЮ.686341.014-01.00
5ПГ.516.956-03	ВСТІІ-35/1000-1-Т1	1000	1002	744	27	1,5	104	14	45	ВЕИЮ.686341.014-01.04
5ПГ.516.956-04	ВСТІІ-35/1000-1-УХЛ1	1000	1242	744	27	1,5	104	14	45	ВЕИЮ.686341.014-02.01
5ПГ.516.956-05	ВСТІІ-35/1000-1-У1	1000	1242	744	27	1,5	104	14	45	ВЕИЮ.686341.014-03.00
5ПГ.516.956-06	ВСТІІ-35/1000-1-Т1	1000	1242	744	27	1,5	104	14	45	ВЕИЮ.686341.014-03.04
5ПГ.516.956-07	ВСТІІ-35/1000-1-УХЛ1	1000	1462	744	27	1,5	104	14	45	ВЕИЮ.686341.014-04.01
5ПГ.516.956-08	ВСТІІ-35/1000-1-У1	1000	1462	744	27	1,5	104	14	45	ВЕИЮ.686341.014-05.00
5ПГ.516.956-09	ВСТІІ-35/1000-1-Т1	1000	1462	744	27	1,5	104	14	45	ВЕИЮ.686341.014-05.04
5ПГ.516.956-10	ВСТІ-35/1000-1-УХЛ1	1000	872	609	27	1,5	104	14	45	ВЕИЮ.686341.014-24.01
5ПГ.516.956-11	ВСТІІ-35/1000-1-УХЛ1	1000	1084	744	27	1,5	104	14	45	ВЕИЮ.686341.014-28.01
5ПГ.516.956-12	ВСТІ-35/1000-1-УХЛ1	1000	975	609	27	1,5	104	14	45	ВЕИЮ.686341.014-33.01
5ПГ.516.956-13	ВСТІІ-35/1000-1-УХЛ1	1000	1300	744	27	1,5	104	14	45	ВЕИЮ.686341.056
5ПГ.516.956-14	ВСТІ-35/1000-1-УХЛ1	1000	1500	744	27	1,5	104	14	45	ВЕИЮ.686341.060
5ПГ.516.956-15	ВСТІV-35/1000-1-УХЛ1	1000	1349	844	27	1,5	126	14	45	ВЕИЮ.686341.037

Н – высота ввода полная; Нюш – высота от низа нижней юбки изолятора до конца зажима контактного ввода по воздуху; М – диаметр резьбы шпильки ввода; Ш – шаг резьбы шпильки ввода; Дни – диаметр нижней части изолятора; ∅ – диаметр отверстий в зажиме контактном; а – расстояние между центрами отверстий в зажиме контактном.

Примечание: размеры даны в мм.

Вводы ВСТІ, ВСТІІ, ВСТІV 35 кВ с токоведущим стержнем с зажимом контактным с четырьмя отверстиями



H – высота ввода полная; Hкш – высота от низа нижней юбки изолятора до конца зажима контактного ввода по воздуху; M – диаметр резьбы шпильки ввода; Ш – шаг резьбы шпильки ввода; Dни – диаметр нижней части изолятора; Ø – диаметр отверстий в зажиме контактном; a – расстояние между центрами отверстий в зажиме контактном.

Вводы 35 кВ ВСТІ, ВСТІІ, ВСТІV с токоведущим стержнем с зажимом контактным с четырьмя отверстиями на ток 1600 А (таблица данных)

Номер чертежа	Наименование	Ток, А	Н	Нюш	М	Ш	Дни	∅	а	Номер чертежа аналога
5ПГ.516.957-01	ВСТІІ-35/1600-1-УХЛ1	1600	1095	792	33	2	126	14	45	ВЕИЮ.686341.014-06.01
5ПГ.516.957-02	ВСТІІ-35/1600-1-У1	1600	1095	792	33	2	126	14	45	ВЕИЮ.686341.014-07.00
5ПГ.516.957-03	ВСТІІ-35/1600-1-Т1	1600	1095	792	33	2	126	14	45	ВЕИЮ.686341.014-07.04
5ПГ.516.957-04	ВСТІІ-35/1600-1-УХЛ1	1600	1320	792	33	2	126	14	45	ВЕИЮ.686341.014-08.01
5ПГ.516.957-05	ВСТІІ-35/1600-1-У1	1600	1320	792	33	2	126	14	45	ВЕИЮ.686341.014-09.00
5ПГ.516.957-06	ВСТІІ-35/1600-1-Т1	1600	1320	792	33	2	126	14	45	ВЕИЮ.686341.014-09.01
5ПГ.516.957-07	ВСТІІ-35/1600-1-УХЛ1	1600	1530	792	33	2	126	14	45	ВЕИЮ.686341.014-10.01
5ПГ.516.957-08	ВСТІІ-35/1600-1-У1	1600	1530	792	33	2	126	14	45	ВЕИЮ.686341.014-11.00
5ПГ.516.957-09	ВСТІІ-35/1600-1-Т1	1600	1530	792	33	2	126	14	45	ВЕИЮ.686341.014-11.04
5ПГ.516.957-10	ВСТІІ-35/1600-1-УХЛ1	1600	1215	792	33	2	126	14	45	ВЕИЮ.686341.014-25.01
5ПГ.516.957-11	ВСТІІ-35/1600-1-У1	1600	1610	818	33	2	126	14	45	ВЕИЮ.686341.014-29.00
5ПГ.516.957-12	ВСТІ-35/1600-1-УХЛ1	1600	950	662	33	2	126	14	45	ВЕИЮ.686341.014-31.01
5ПГ.516.957-13	ВСТІ-35/1600-1-Т1	1600	950	662	33	2	126	14	45	ВЕИЮ.686341.014-31.04
5ПГ.516.957-14	ВСТІІ-35/1600-1-УХЛ1	1600	1430	792	33	2	126	14	45	ВЕИЮ.686341.014-35.01
5ПГ.516.957-15	ВСТІ-35/1600-1-УХЛ1	1600	1245	662	33	2	126	14	45	ВЕИЮ.686341.014-36.01
5ПГ.516.957-16	ВСТІІ-35/1600-1-УХЛ1	1600	1035	792	33	2	126	14	45	ВЕИЮ.686341.059
5ПГ.516.957-17	ВСТІІ-35/1600-1-УХЛ1	1600	1687	792	33	2	126	14	45	ВЕИЮ.686341.059-01
5ПГ.516.957-18	ВСТІV-35/1600-1-УХЛ1	1600	1380	880	33	2	126	14	45	ВЕИЮ.686341.014-26.01
5ПГ.516.957-19	ВСТІV-35/1600-1-У1	1600	1380	880	33	2	126	14	45	ВЕИЮ.686341.014-26.00
5ПГ.516.957-20	ВСТІV-35/1600-1-Т1	1600	1380	880	33	2	126	14	45	ВЕИЮ.686341.014-26.04
5ПГ.516.957-21	ВСТІV-35/1600-1-УХЛ1	1600	1185	880	33	2	126	14	45	ВЕИЮ.686341.014-27.01
5ПГ.516.957-22	ВСТІV-35/1600-1-У1	1600	1185	880	33	2	126	14	45	ВЕИЮ.686341.014-27.00
5ПГ.516.957-23	ВСТІV-35/1600-1-Т1	1600	1185	880	33	2	126	14	45	ВЕИЮ.686341.014-27.04
5ПГ.516.957-24	ВСТІV-35/1600-1-УХЛ1	1600	1336	877	33	2	126	14	45	ВЕИЮ.686351.018
5ПГ.516.957-25	ВСТІV-35/1600-1-УХЛ1	1600	1407	877	33	2	126	14	45	ВЕИЮ.686341.035
5ПГ.516.957-26	ВСТІV-35/1600-1-УХЛ1	1600	1180	877	33	2	126	14	45	ВЕИЮ.686341.057
5ПГ.516.957-27	ВСТІV-35/1600-1-У1	1600	1245	880	33	2	126	14	45	ВЕИЮ.686351.021

Н – высота ввода полная; Нюш – высота от низа нижней юбки изолятора до конца зажима контактного ввода по воздуху; М – диаметр резьбы шпильки ввода; Ш – шаг резьбы шпильки ввода; Дни – диаметр нижней части изолятора; ∅ – диаметр отверстий в зажиме контактном; а – расстояние между центрами отверстий в зажиме контактном.

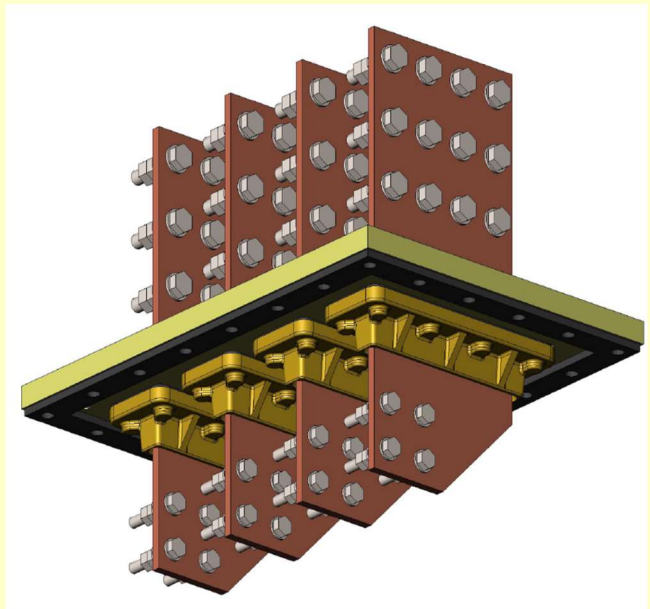
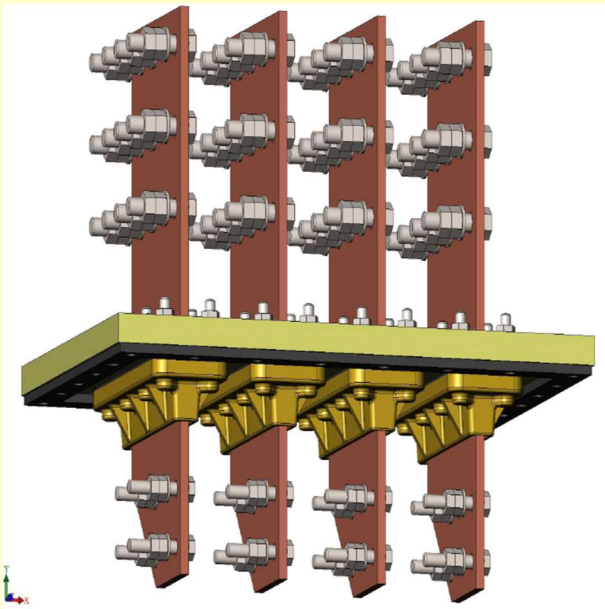
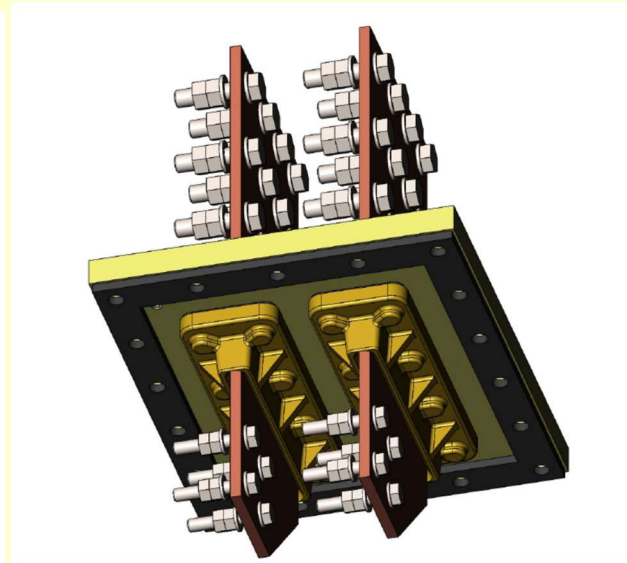
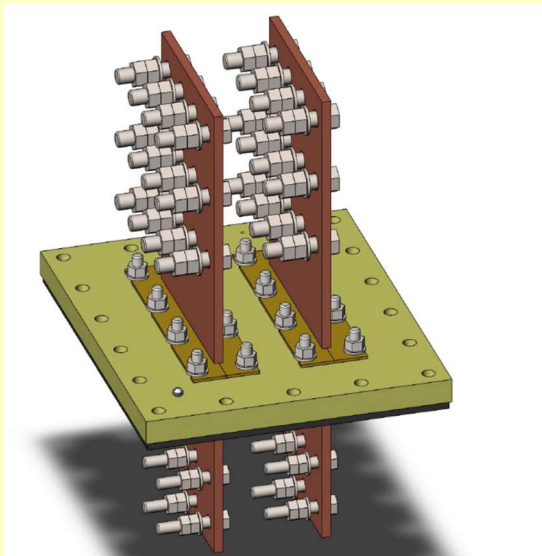
Примечание: размеры даны в мм.

Вводы 35 кВ ВСТІ, ВСТІІ с токоведущим стержнем с зажимом контактным с четырьмя отверстиями на токи 2000 А и 2500 А (таблица данных)

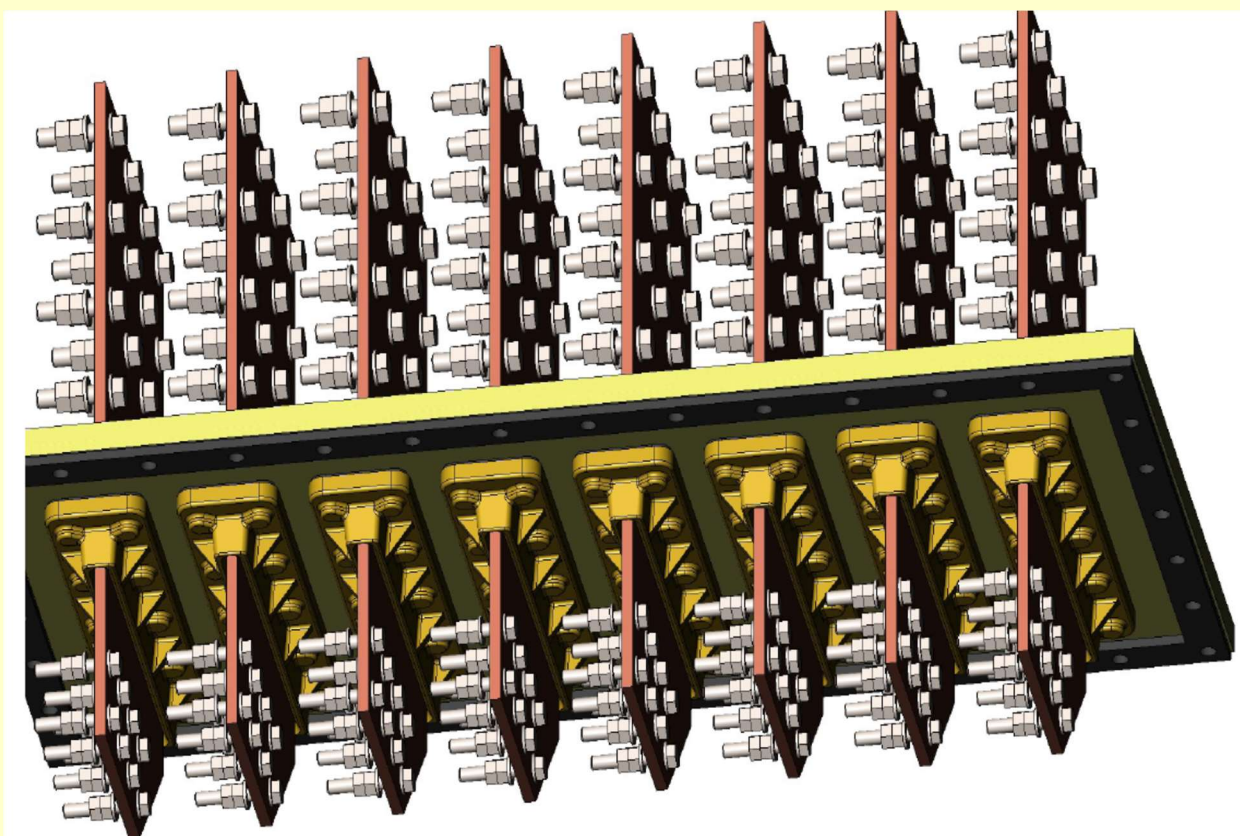
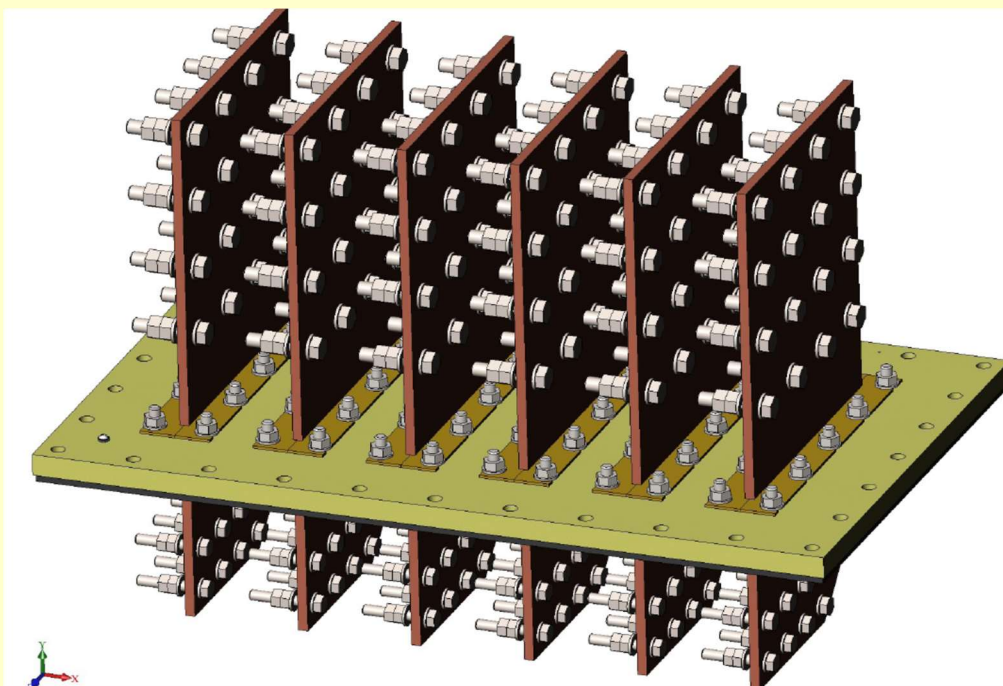
Номер чертежа	Наименование	Ток, А	Н	Нюш	М	Ш	Дни	∅	а	Номер чертежа аналога
5ПГ.516.958-01	ВСТІІ-35/2000-1-УХЛ1	2000	1114	806	42	3	126	18	60	ВЕИЮ.686341.014-12.01
5ПГ.516.958-02	ВСТІІ-35/2000-1-У1	2000	1114	806	42	3	126	18	60	ВЕИЮ.686341.014-13.00
5ПГ.516.958-03	ВСТІІ-35/2000-1-Т1	2000	1114	806	42	3	126	18	60	ВЕИЮ.686341.014-13.04
5ПГ.516.958-04	ВСТІІ-35/2000-1-УХЛ1	2000	1394	806	42	3	126	18	60	ВЕИЮ.686341.014-14.01
5ПГ.516.958-05	ВСТІІ-35/2000-1-У1	2000	1394	806	42	3	126	18	60	ВЕИЮ.686341.014-15.00
5ПГ.516.958-06	ВСТІІ-35/2000-1-Т1	2000	1394	806	42	3	126	18	60	ВЕИЮ.686341.014-15.04
5ПГ.516.958-07	ВСТІІ-35/2000-1-УХЛ1	2000	1574	806	42	3	126	18	60	ВЕИЮ.686341.014-16.01
5ПГ.516.958-08	ВСТІІ-35/2000-1-У1	2000	1574	806	42	3	126	18	60	ВЕИЮ.686341.014-17.00
5ПГ.516.958-09	ВСТІІ-35/2000-1-Т1	2000	1574	806	42	3	126	18	60	ВЕИЮ.686341.014-17.04
5ПГ.516.958-10	ВСТІ-35/2000-1-УХЛ1	2000	992	684	42	3	126	18	60	ВЕИЮ.686341.014-30.01
5ПГ.516.958-11	ВСТІ-35/2000-1-УХЛ1	2000	1284	696	42	3	126	18	60	ВЕИЮ.686341.014-32.01
5ПГ.516.958-12	ВСТІ-35/2000-1-УХЛ1	2000	1130	696	42	3	126	18	60	ВЕИЮ.686341.014-38.01
5ПГ.516.958-13	ВСТІІ-35/2500-1-УХЛ1	2500	1172	849	48	3	126	18	60	ВЕИЮ.686341.014-18.01
5ПГ.516.958-14	ВСТІІ-35/2500-1-У1	2500	1172	849	48	3	126	18	60	ВЕИЮ.686341.014-19.00
5ПГ.516.958-15	ВСТІІ-35/2500-1-Т1	2500	1172	849	48	3	126	18	60	ВЕИЮ.686341.014-19.04
5ПГ.516.958-16	ВСТІІ-35/2500-1-УХЛ1	2500	1442	849	48	3	126	18	60	ВЕИЮ.686341.014-20.01
5ПГ.516.958-17	ВСТІІ-35/2500-1-У1	2500	1442	849	48	3	126	18	60	ВЕИЮ.686341.014-21.00
5ПГ.516.958-18	ВСТІІ-35/2500-1-Т1	2500	1442	849	48	3	126	18	60	ВЕИЮ.686341.014-21.04
5ПГ.516.958-19	ВСТІІ-35/2500-1-УХЛ1	2500	1622	849	48	3	126	18	60	ВЕИЮ.686341.014-22.01
5ПГ.516.958-20	ВСТІІ-35/2500-1-У1	2500	1622	849	48	3	126	18	60	ВЕИЮ.686341.014-23.00
5ПГ.516.958-21	ВСТІІ-35/2500-1-Т1	2500	1622	849	48	3	126	18	60	ВЕИЮ.686341.014-23.04
5ПГ.516.958-22	ВСТІ-35/2500-1-УХЛ1	2500	1084	715	48	3	126	18	60	ВЕИЮ.686341.014-34.01
5ПГ.516.958-23	ВСТІ-35/2500-1-УХЛ1	2500	1035	715	48	3	126	18	60	ВЕИЮ.686341.014-37.01
5ПГ.516.958-24	ВСТІ-35/2500-1-УХЛ1	2500	990	715	48	3	126	18	60	ВЕИЮ.686341.014-39.01
5ПГ.516.958-25	ВСТІ-35/2500-1-Т1	2500	990	715	48	3	126	18	60	ВЕИЮ.686341.014-39.02

Н – высота ввода полная; Нюш – высота от низа нижней юбки изолятора до конца зажима контактного ввода по воздуху; М – диаметр резьбы шпильки ввода; Ш – шаг резьбы шпильки ввода; Дни – диаметр нижней части изолятора; ∅ – диаметр отверстий в зажиме контактном; а – расстояние между центрами отверстий в зажиме контактном.

Примечание: размеры даны в мм.



Вводы трансформаторные шинные (ВТШ) типов:
ВТШ –Х -3700 (4200, 5500, 6400, 8750) ;
(«Х» - число шин; четырехзначное число –
номинальный ток шины.



**Вводы трансформаторные шинные типов:
ВТШР, ВТШУ, ВТШУР –Х - 6400 (8750)
 («Р» - верх шин разрезан на 4 части; «У» - увеличенные
изоляционные и другие расстояния; «РУ» - «Р»+«У».**

ОСНОВНЫЕ ХАРАКТЕРИСТИКИ ШИННЫХ ВВОДОВ КЛАССА НАПРЯЖЕНИЯ 1 КВ

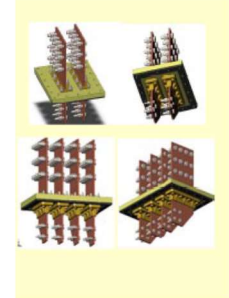
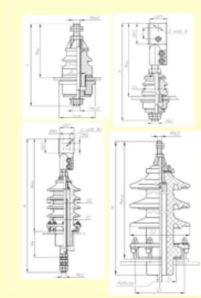
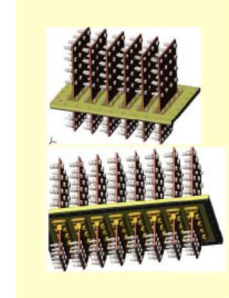
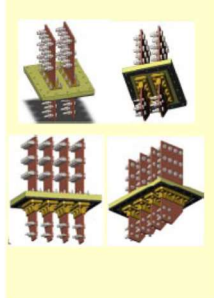
Номер	Наименование	Чертеж	Ширина шины, мм	Толщина шины, мм	Длина шины, мм	Число шин	Ток шины, А
1	ВТШ-2х3700	5ПГ.516.301	200	10	485	2	3700
2	ВТШ-3х3700	5ПГ.516.302	200	10	485	3	3700
3	ВТШ-4х3700	5ПГ.516.303	200	10	485	4	3700
4	ВТШ-6х3700	5ПГ.516.304	200	10	485	6	3700
5	ВТШ-2х4200	5ПГ.516.305	200	12	485	2	4200
6	ВТШ-3х4200	5ПГ.516.306	200	12	485	3	4200
7	ВТШ-4х4200	5ПГ.516.307	200	12	485	4	4200
8	ВТШ-6х4200	5ПГ.516.308	200	12	485	6	4200
9	ВТШ-2х5500	5ПГ.516.309	300	10	600	2	5500
10	ВТШ-3х5500	5ПГ.516.310	300	10	600	3	5500
11	ВТШ-4х5500	5ПГ.516.311	300	10	600	4	5500
12	ВТШ-6х5500	5ПГ.516.312	300	10	600	6	5500
13	ВТШ-8х5500	5ПГ.516.313	300	10	600	8	5500
14	ВТШ-2х6400	5ПГ.516.314	300	12	600	2	6400
15	ВТШ-3х6400	5ПГ.516.315	300	12	600	3	6400
16	ВТШ-4х6400	5ПГ.516.316	300	12	600	4	6400
17	ВТШ-6х6400	5ПГ.516.317	300	12	600	6	6400
18	ВТШ-8х6400	5ПГ.516.318	300	12	600	8	6400
19	ВТШР-2х6400	5ПГ.516.319	300	12	600	2	6400
20	ВТШР-3х6400	5ПГ.516.320	300	12	600	3	6400
21	ВТШР-4х6400	5ПГ.516.321	300	12	600	4	6400
22	ВТШР-6х6400	5ПГ.516.322	300	12	600	6	6400
23	ВТШР-8х6400	5ПГ.516.323	300	12	600	8	6400
24	ВТШ-2х8750	5ПГ.516.324	350	12	550	2	8750
25	ВТШ-3х8750	5ПГ.516.325	350	12	550	3	8750
26	ВТШ-4х8750	5ПГ.516.326	350	12	550	4	8750
27	ВТШ-6х8750	5ПГ.516.327	350	12	550	6	8750
28	ВТШ-8х8750	5ПГ.516.328	350	12	550	8	8750
29	ВТШУ-2х8750	5ПГ.516.329	350	12	550	2	8750
30	ВТШУ-3х8750	5ПГ.516.330	350	12	550	3	8750
31	ВТШУ-4х8750	5ПГ.516.331	350	12	550	4	8750
32	ВТШУ-6х8750	5ПГ.516.332	350	12	550	6	8750
33	ВТШУ-8х8750	5ПГ.516.333	350	12	550	8	8750
34	ВТШУР-2х8750	5ПГ.516.334	350	12	550	2	8750
35	ВТШУР-3х8750	5ПГ.516.335	350	12	550	3	8750
36	ВТШУР-4х8750	5ПГ.516.336	350	12	550	4	8750
37	ВТШУР-6х8750	5ПГ.516.337	350	12	550	6	8750
38	ВТШУР-8х8750	5ПГ.516.338	350	12	550	8	8750

Примечание: указанные линейные размеры относятся к единичной шине ввода. Расшифровка названия: ВТШ – ввод трансформаторный шинный; У- увеличенные изоляционные промежутки, Р – наличие разрезов в шинах; число после тире – количество шин; число после знака умножения – номинальный ток одной шины.

ДОПОЛНИТЕЛЬНЫЕ ХАРАКТЕРИСТИКИ ШИННЫХ ВВОДОВ

КЛАССА НАПРЯЖЕНИЯ 1 КВ

Номер	Наименование	Ширина плиты ввода , мм	Длина плиты ввода , мм	Толщина плиты ввода , мм	Расстояние между осями шин, мм
1	ВТШ-2х3700	400	340	25	110
2	ВТШ-3х3700	400	460	25	110
3	ВТШ-4х3700	400	580	25	110
4	ВТШ-6х3700	400	820	25	110
5	ВТШ-2х4200	400	340	25	110
6	ВТШ-3х4200	400	460	25	110
7	ВТШ-4х4200	400	580	25	110
8	ВТШ-6х4200	400	820	25	110
9	ВТШ-2х5500	520	360	25	120
10	ВТШ-3х5500	520	480	25	120
11	ВТШ-4х5500	520	600	25	120
12	ВТШ-6х5500	520	840	25	120
13	ВТШ-8х5500	520	1080	25	120
14	ВТШ-2х6400	520	360	25	120
15	ВТШ-3х6400	520	480	25	120
16	ВТШ-4х6400	520	600	25	120
17	ВТШ-6х6400	520	840	25	120
18	ВТШ-8х6400	520	1080	25	120
19	ВТШР-2х6400	650	420	30	150
20	ВТШР-3х6400	650	540	30	150
21	ВТШР-4х6400	650	660	30	150
22	ВТШР-6х6400	650	900	30	150
23	ВТШР-8х6400	650	1140	30	150
24	ВТШ-2х8750	600	360	25	120
25	ВТШ-3х8750	600	480	25	120
26	ВТШ-4х8750	600	600	25	120
27	ВТШ-6х8750	600	600	25	120
28	ВТШ-8х8750	600	1080	25	120
29	ВТШУ-2х8750	690	440	25	150
30	ВТШУ-3х8750	690	580	25	150
31	ВТШУ-4х8750	690	720	25	150
32	ВТШУ-6х8750	690	720	25	150
33	ВТШУ-8х8750	690	1280	25	150
34	ВТШУР-2х8750	690	440	25	150
35	ВТШУР-3х8750	690	580	25	150
36	ВТШУР-4х8750	690	720	25	150
37	ВТШУР-6х8750	690	720	25	150
38	ВТШУР-8х8750	690	1280	25	150



**ООО»ПРОМЭЛЕКТРОИНЖИНИРИНГ», РФ, г.Екатеринбург,
Ул.Фронтových бригад, д.18, корп.2, тел. (343)3727665, 8-9122455514, 8-9122022581 (производство комплектации для трансформаторов), сайт: www.prom-e-i.ru, электронная почта: transfor@olympus.ru; технический директор Виноградов Андрей Владимирович 8-9122455514**

